

SERIE ISO-A

ISO-7241-A SERIE



INNESTI RAPIDI
QUICK COUPLINGS

IAM
IAF

CARATTERISTICHE PRINCIPALI:

È tra i più diffusi tipi di innesto rapido a livello internazionale e trova applicazione su un'ampia gamma di attrezzature mobili ed industriali.

Utilizzati in diverse applicazioni oleodinamiche, specialmente nel settore agricolo, industriale e delle costruzioni.

Intercambiabilità: ISO 7241-A

NOTE COSTRUTTIVE:

Attacchi BSP.

Corpo femmina: acciaio zincato

Corpo maschio: acciaio zincato e temprato

Componenti interni: acciaio temprato

O-Ring: NBR

Antiestrusione: PTFE

Tipo: spillo

Temperatura di esercizio: -20 °C / +100 °C

A RICHIESTA:

Versione in acciaio inossidabile - Tappi in plastica

Guarnizioni speciali - Attacchi NPT.

Innestibilità e disinnestibilità in pressione non consentita.

MAIN DATA:

It is one of the most popular types of quick coupling at international level and find application on a wide range of mobile and industrial equipment.

It is used in various hydraulic applications, especially in the agricultural, industrial and construction sectors.

Interchangeability: ISO 7241-A

FEATURES:

BSP thread.

Body female: zinc-plated steel

Body male: zinc-plated and hardened steel

Internal components: hardened steel

O-Ring: NBR

Anti-extrusion ring: PTFE

Type: poppet

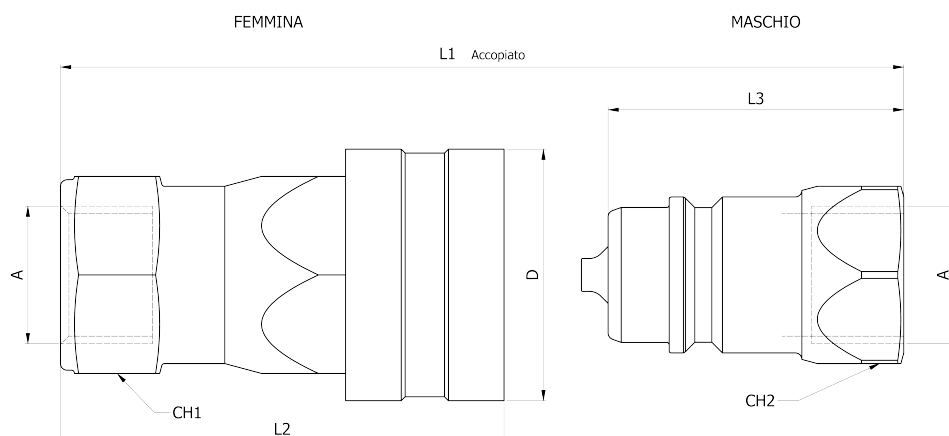
Working temperature: -20 °C / +100 °C

UPON REQUEST:

Stainless steel version - Plastic caps

Special seals - NPT thread.

Connection and disconnection under pressure not allowed.



QUOTE / DIMENSIONS

MASCHIO / MALE	FEMMINA / FEMALE	A BSP	L1	L2	L3	D	CH1	CH2
IAM 1004	IAF 1004	1/4	68	47	34,5	25	19	19
IAM 1006	IAF 1006	3/8	80	58	39	31	22	24
IAM 1008	IAF 1008	1/2	91	67	45	38	27	30
IAM 1012	IAF 1012	3/4	109	81	54,5	46	34	38
IAM 1016	IAF 1016	1"	124	96	62	55	41	45
IAM 1020	IAF 1020	1" 1/4	151	117	75	65	55	50
IAM 1024	IAF 1024	1"1/2	171	123	85	80	60	60
IAM 1032	IAF 1032	2"	201	160	100	100	75	75

CODICI / CODES

MASCHIO / MALE		FEMMINA / FEMALE		MAX PRESSIONE DI ESERCIZIO MAX WORK PRESSURE
CODICE / CODE	PESO WEIGHT	CODICE / CODE	PESO WEIGHT	
IAM 1004	0,045 kg	IAF 1004	0,080 kg	350 bar
IAM 1006	0,055 kg	IAF 1006	0,150 kg	315 bar
IAM 1008	0,090 kg	IAF 1008	0,270 kg	250 bar
IAM 1012	0,185 kg	IAF 1012	0,465 kg	250 bar
IAM 1016	0,270 kg	IAF 1016	0,720 kg	230 bar
IAM 1020	0,600 kg	IAF 1020	1,250 kg	230 bar
IAM 1024	0,900 kg	IAF 1024	2,100 kg	190 bar
IAM 1032	1,450 kg	IAF 1032	4,150 kg	130 bar