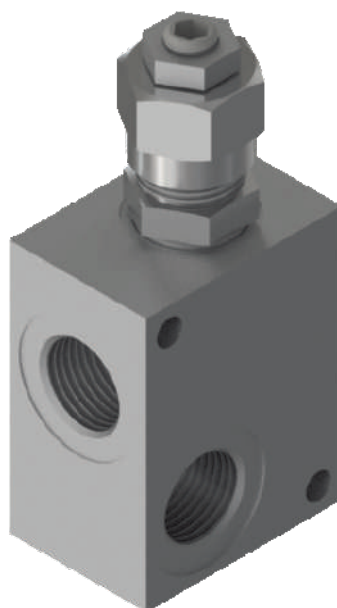
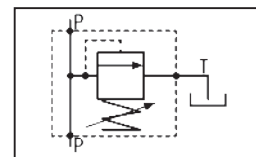


VALVOLA DI MASSIMA PRESSIONE A CARTUCCIA CON COLLETTORE IN LINEA

PRESSURE RELIEF VALVE IN LINE

SERIE 30 e 45

SCHEMA IDRAULICO
HYDRAULIC DIAGRAM



VALVOLE E COMPONENTI
VALVES AND COMPONENTS

VM 30/C
VM 45/C

APPLICAZIONE:

È utilizzata per limitare la pressione entro il valore desiderato e permette lo scarico della portata in eccesso al serbatoio. La loro praticità le rende idonee per il montaggio in apposite cavità o utilizzo in blocchi integrati. La valvola è di tipo ad azione diretta.

NOTE COSTRUTTIVE:

Cartuccia: acciaio zincato
Collettore: acciaio zincato
Componenti interni: acciaio zincato e temprato
Non ammette trafilamenti.
Assenza di vibrazioni.
Portata max: 35 e 40 l/min

MONTAGGIO e FUNZIONAMENTO:

Collegare il ramo in pressione con l'uscita P e il ramo di scarico al serbatoio con l'uscita T. Quando la pressione P è superiore al carico della molla che agisce sull'otturatore, il flusso in eccesso attraversa la valvola scaricando in T. Per regolare la pressione occorre allentare il dado, avvitare o svitare il grano per aumentare o ridurre la pressione. Quando si raggiunge la pressione desiderata, stringere nuovamente il dado. Importante è rimanere all'interno del campo di regolazione della molla scelta.

A RICHIESTA:

Regolazione specifica - Piombatura della registrazione
Tappo in acciaio.

APPLICATION:

The use of this valve is to limit the pressure within the desired value and allows the discharge of the excess flow to the tank. It can be easily assembled in special cavities or in integrated blocks. It is a direct acting type.

FEATURES:

Cartridge: zinc-plated steel
Manifold: zinc-plated steel
Internal components: zinc-plated and hardened steel
It does not allow leakage.
Absence of vibrations.
Max flow rate: 35 and 40 l/min

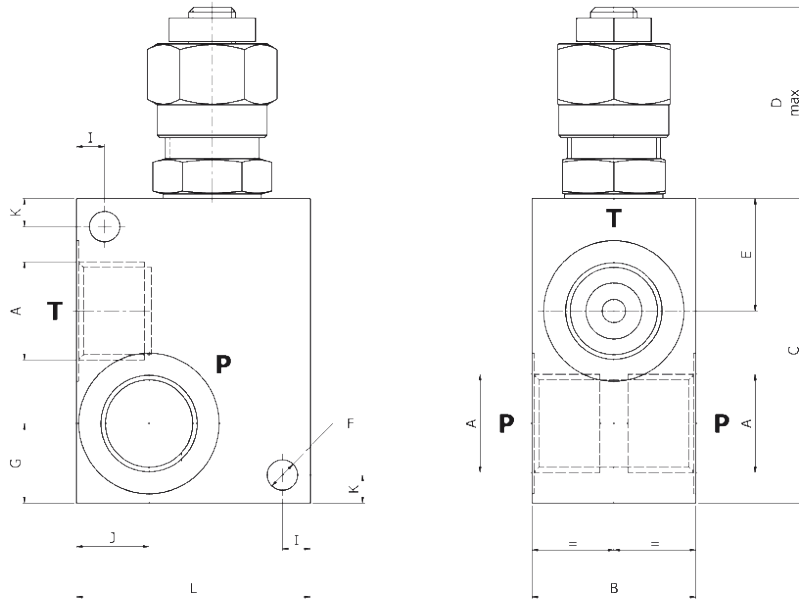
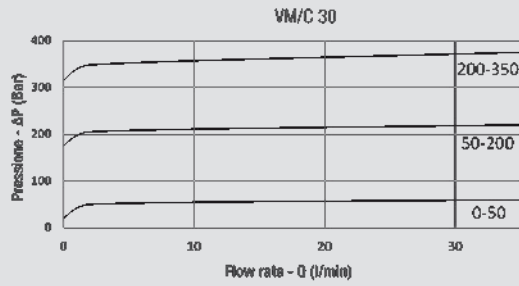
MOUNTING AND OPERATION:

Connect the pressure with the P port and the T port with the tank. When the pressure P is higher than the spring load, the excess flow passes through the valve unloading in T. To adjust the pressure it is necessary to loosen the nut, screw or unscrew the grain to increase or reduce the pressure. When the desired pressure is reached, screw the nut. It is important to remain within the selected spring adjustment range.

UPON REQUEST:

Adjustment - Lockwire
Steel cap.

PERDITE DI CARICO
PRESSURE DROPS CURVES



QUOTE / DIMENSIONS

TIPO / TYPE	A BSP	L	B	C	D max	E	F	G	I	J	K	PESO WIGHT kg
VM 30/C 3/8	3/8	50	35	65	55	24	6,5	17	6	17,5	6	0,400
VM 30/C 1/2	1/2	50	35	65	55	24	6,5	17	6	15,5	6	0,400

TIPO / TYPE	A BSP	L	B	C	D max	E	F	G	I	J	K	PESO WIGHT kg
VM 45/C 3/8	3/8	50	35	65	55	24	6,5	17	6	17,5	6	0,400
VM 45/C 1/2	1/2	50	35	65	55	24	6,5	17	6	15,5	6	0,400

CODICI / CODES

VM 30/C

Grano
Socket screw

Volantino
Hand knob

TIPO / TYPE	MOLLA / SPRING 0-50 bar	MOLLA / SPRING 50-200 bar	MOLLA / SPRING 200-350 bar	MOLLA / SPRING 0-50 bar	MOLLA / SPRING 50-200 bar	MOLLA / SPRING 200-350 bar	PRESSIONE MAX MAX PRESSURE
VM 30/C 3/8	130 1000 000	130 1010 000	130 1020 000	130 1100 000	130 1110 000	130 1120 000	350 bar
VM 30/C 1/2	130 2000 000	130 2010 000	130 2020 000	130 2100 000	130 2110 000	130 2120 000	350 bar

VM 45/C

Grano
Socket screw

Volantino
Hand knob

TIPO / TYPE	MOLLA / SPRING 0-50 bar	MOLLA / SPRING 50-200 bar	MOLLA / SPRING 200-350 bar	MOLLA / SPRING 0-50 bar	MOLLA / SPRING 50-200 bar	MOLLA / SPRING 200-350 bar	PRESSIONE MAX MAX PRESSURE
VM 45/C 3/8	140 1000 000	140 1010 000	140 1020 000	140 1110 000	140 1120 000	140 1120 000	350 bar
VM 45/C 1/2	140 2000 000	140 2010 000	140 2020 000	140 2100 000	140 2110 000	140 2120 000	350 bar