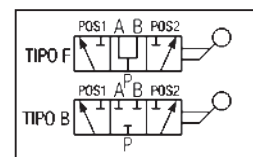


DEVIATORE DI FLUSSO A 3 VIE

3 WAY FLOW DIVERTER VALVE

SCHEMA IDRAULICO
HYDRAULIC DIAGRAM



VALVOLE E COMPONENTI
VALVES AND COMPONENTS



DF3

APPLICAZIONE:

È utilizzato per collegare o escludere il flusso verso due utilizzi usando una sola alimentazione. Questa particolare configurazione si presta per anche per l'azionamento di un attuatore a semplice effetto.

NOTE COSTRUTTIVE:

Corpo: ghisa
Componenti interni: acciaio zincato e temprato
Temperatura : -20°C / + 80°C
Trafilamento contenuto.
Predisposti per 6 vie.

MONTAGGIO e FUNZIONAMENTO:

Collegare l'alimentazione all'uscita P e gli utilizzi alle porte A e B.
Tipo F (centro Aperto): con la leva in posizione centrale tutte e tre le uscite P, A e B, sono collegate.
Tipo B (centro Chiuso): con la leva in posizione centrale tutte e tre le uscite P, A e B sono chiuse (ammesso trafileamento contenuto).
Ruotando la leva in posizione 1 si alimenta l'uscita A.
Ruotando la leva in posizione 2 si alimenta l'uscita B.

A RICHIESTA:

Kit per assemblaggio 6 vie.

APPLICATION:

The use of this valve is to connect or exclude flow towards two uses using a single power supply. This special configuration is also suitable to control a single-acting actuator.

FEATURES:

Body: cast iron
Internal components: zinc-plated and hardened steel
Temperature: -20°C / + 80°C
Low leakage.
Prepared for 6 ways.

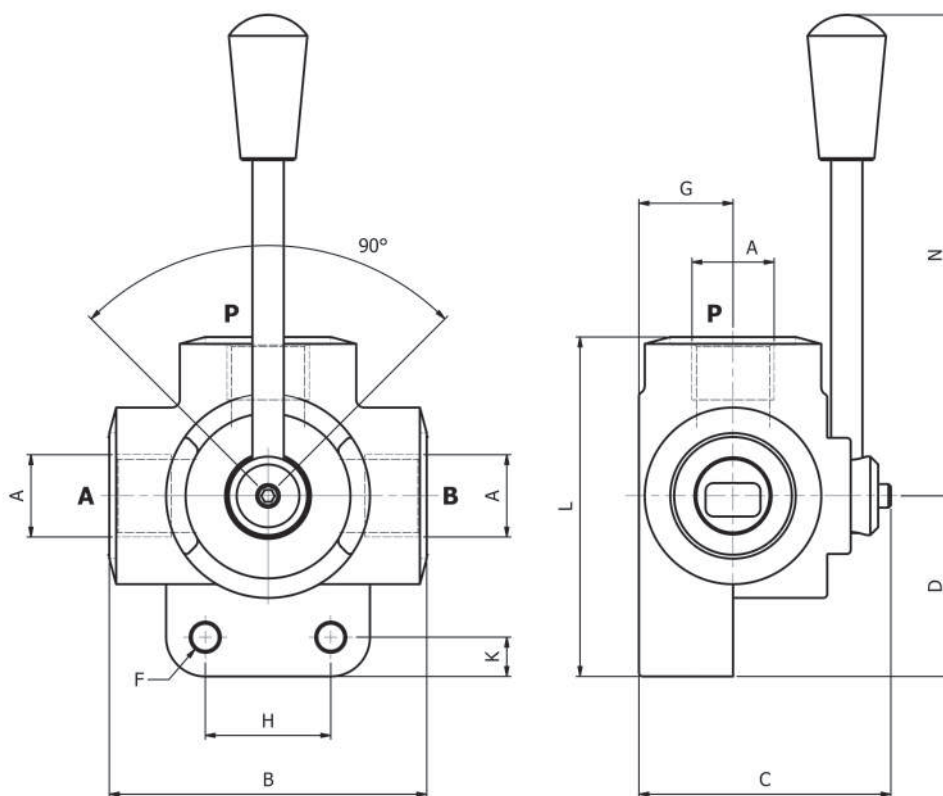
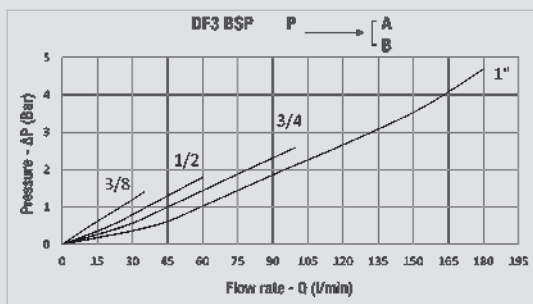
MOUNTING AND OPERATION:

Connect power to port P and ports A and B to actuator.
Type F (open center): with the lever in the central position, all three ports P, A and B are connected.
Type B (closed center): with the lever in the central position, all three ports P, A and B are closed (allowed leakage content).
Turning the lever to position 1 allows flow the A port.
Turning the lever to position 2 allows flow the B ports.

UPON REQUEST:

6 Way assembling kit.

PERDITE DI CARICO
PRESSURE DROPS CURVES



QUOTE / DIMENSIONS

TIPO / TYPE	A BSP	B	C	D	F	G	H	K	L	N	PESO WIGHT kg
DF3 1/4	1/4	70	57	40,5	8,5	21	25	8,5	76	115	0,835
DF3 3/8	3/8	70	57	40,5	8,5	21	25	8,5	76	115	0,807
DF3 1/2	1/2	80	63	46	8,5	24	32	10	86	115	1,284
DF3 3/4	3/4	90	67	53,5	10,5	26	32	12	99	115	1,672
DF3 1"	1"	98	77	61,5	10,5	31	32	12	110	115	2,370

CODICI / CODES

TIPO / TYPE	CODICE / CODE	CODICE / CODE	PRESSIONE MAX MAX PRESSURE	PORTATA MAX MAX FLOW
DF3 1/4	500 0100 000	500 0200 000	315 bar	60 l/min
DF3 3/8	500 1100 000	500 1200 000	315 bar	60 l/min
DF3 1/2	500 2100 000	500 2200 000	280 bar	90 l/min
DF3 3/4	500 3100 000	500 3200 000	250 bar	120 l/min
DF3 1"	500 4100 000	500 4200 000	200 bar	200 l/min