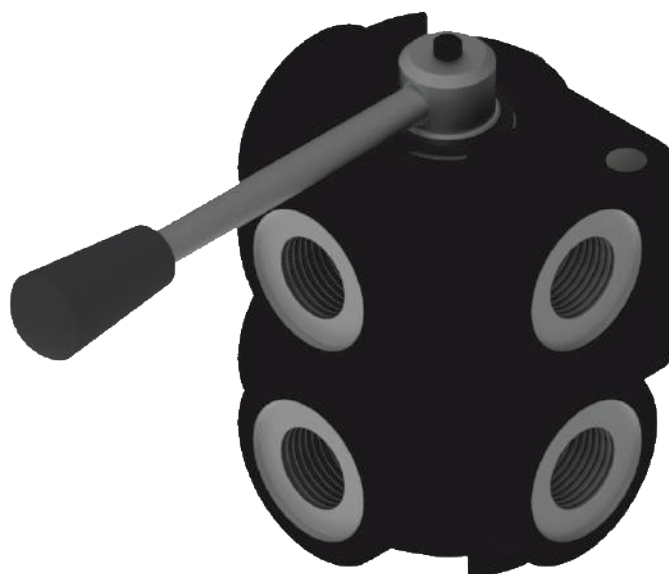
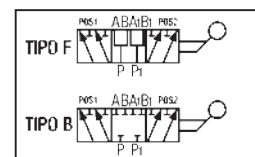


DEVIATORE DI FLUSSO A 6 VIE

6 WAY FLOW DIVERTER VALVE

SCHEMA IDRAULICO
HYDRAULIC DIAGRAM



VALVOLE E COMPONENTI
VALVES AND COMPONENTS

DF6

APPLICAZIONE:

La singola sezione permette di collegare o escludere il flusso verso due utilizzi usando una sola alimentazione. Una sola leva, tramite accoppiamento meccanico aziona due sezioni contemporaneamente. Questa particolare configurazione si presta anche per l'azionamento di due attuatori semplice effetto.

NOTE COSTRUTTIVE:

Corpo: ghisa
Componenti interni: acciaio zincato e temprato
Temperatura : -20°C / +80°C
Trafilamento contenuto.

MONTAGGIO e FUNZIONAMENTO:

Collegare l'alimentazione alle uscite P e P1 gli utilizzi alle uscite A, B e A1, B2.
Tipo B (centro Chiuso): con la leva in posizione centrale tutte le uscite sono chiuse (ammesso trafilamento contenuto).
Tipo F (centro Aperto): con la leva in posizione centrale tutte le uscite sono collegate.
Ruotando la leva in posizione 1 si alimentano le uscite A e A1.
Ruotando la leva in posizione 2 si alimentano le uscite B e B1.

APPLICATION:

Every single section allows to connect or exclude the flow towards two uses using a single power supply. A single lever, by mechanical coupling, operates two sections at the same time. This particular configuration is also suitable for actuating two single-acting actuators.

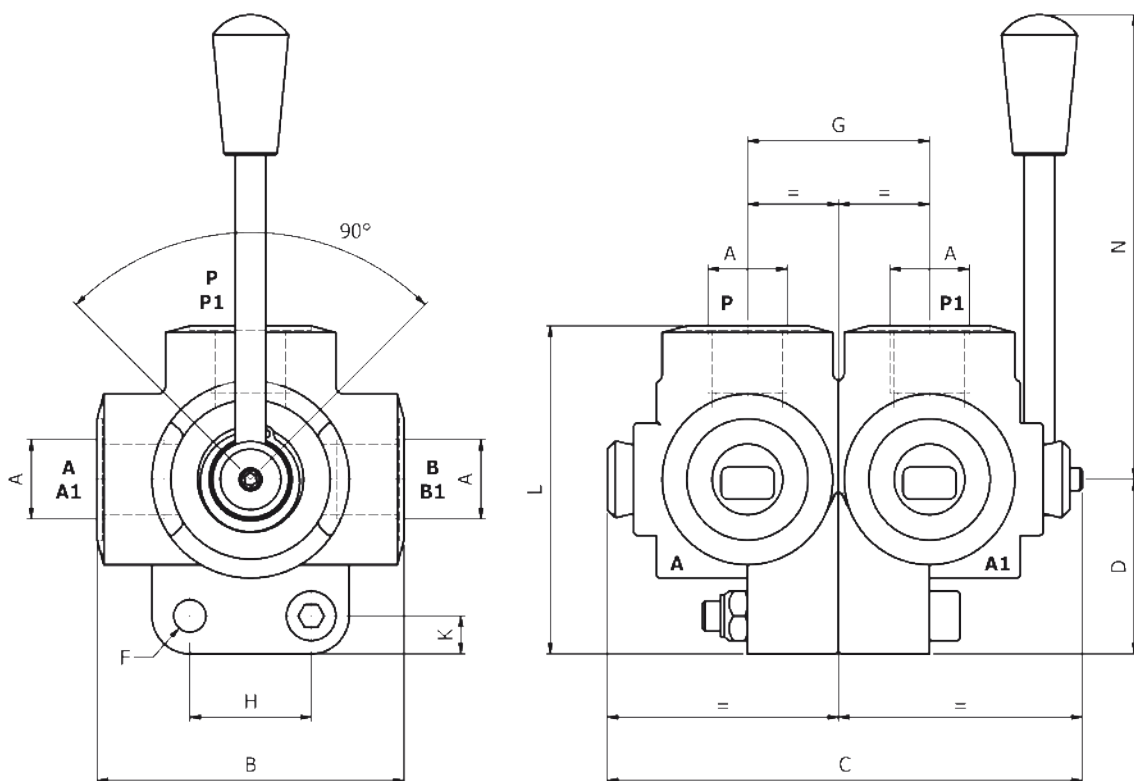
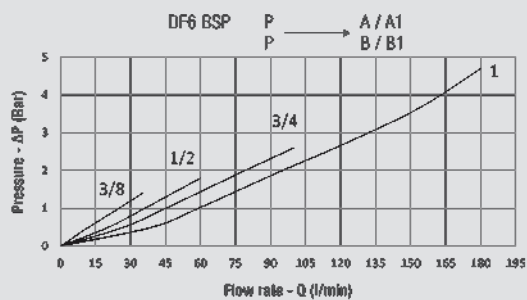
FEATURES:

Body: cast iron
Internal components: zinc-plated and hardened steel
Temperature: -20°C / +80°C
Low leakage.

MOUNTING AND OPERATION:

Connect the power supply to the P and P1 ports and the ports A, B and A1, B2 to the actuator
Type B (Closed center): with the lever in central position all the openings are closed (allowed leakage content).
Type F (open center): with the lever in the central position all the openings are connected.
Turning the lever to position 1 allows flow the ports A and A1.
Turning the lever to position 2 allows flow the openings B and B1.

PERDITE DI CARICO
PRESSURE DROPS CURVES



QUOTE / DIMENSIONS

TIPO / TYPE	A BSP	B	C	D	F	G	H	K	L	N	PESO WIGHT kg
DF6 1/4	1/4	70	56	41	8,5	21	25	8,5	76	115	1,624
DF6 3/8	3/8	70	56	41	8,5	21	25	8,5	76	115	1,588
DF6 1/2	1/2	80	62	46	8,5	24	32	10	86	115	2,564
DF6 3/4	3/4	90	66	54	10,5	26	32	12	99	115	3,276
DF6 1"	1"	98	76	62	10,5	31	32	12	110	115	4,911

CODICI / CODES

TIPO / TYPE	Centro aperto (tipo F) Open centre (F type)		Centro chiuso (tipo B) Closed centre (B type)		PRESSIONE MAX MAX PRESSURE	PORTATA MAX MAX FLOW
	CODICE / CODE		CODICE / CODE			
DF6 1/4	510 0100 000		510 0200 000		315 bar	60+60 l/min
DF6 3/8	510 1100 000		510 1200 000		315 bar	60+60 l/min
DF6 1/2	510 2100 000		510 2200 000		250 bar	60+90 l/min
DF6 3/4	510 3100 000		510 3200 000		250 bar	120+120 l/min
DF6 1"	510 4100 000		510 4200 000		220 bar	200+200 l/min