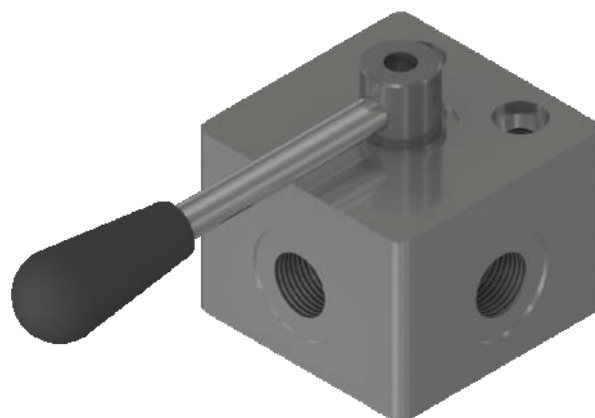
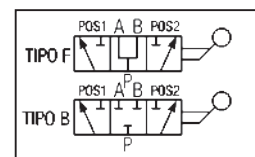


DEVIATORE DI FLUSSO A 3 VIE ALTA PRESSIONE

3 WAY FLOW DIVERTER VALVE - HIGH PRESSURE

SCHEMA IDRAULICO
HYDRAULIC DIAGRAM



VALVOLE E COMPONENTI
VALVES AND COMPONENTS

DF3
ACC

APPLICAZIONE:

È utilizzato per collegare o escludere il flusso verso due utilizzi usando una sola alimentazione.

Questa particolare configurazione si presta anche per l'azionamento di un attuatore a semplice effetto.

È utilizzato per alte pressioni.

NOTE COSTRUTTIVE:

Corpo: acciaio

Componenti interni: acciaio zincato e temprato

O-Ring: NBR

Trafilamento contenuto.

Centro aperto.

MONTAGGIO e FUNZIONAMENTO:

Collegare l'alimentazione all'uscita P e gli utilizzi alle uscite A e B.

Tipo B (centro Chiuso): con la leva in posizione centrale tutte e tre le uscite sono chiuse (ammesso trafileamento contenuto).

Tipo F (centro Aperto) : con la leva in posizione centrale tutte e tre le uscite sono collegate.

Ruotando la leva in posizione 1 si alimenta l'uscita A.

Ruotando la leva in posizione 2 si alimenta l'uscita B.

APPLICATION:

The use of this valve is to connect or exclude flow towards two uses using a single power supply.

This special configuration is also suitable to control a single-acting actuator.

It is used with high pressure.

FEATURES:

Body: zinc-plated steel

Internal components: zinc-plated and hardened steel

O-Ring: NBR

Low leakage.

Open centre.

MOUNTING AND OPERATION:

Connect power to port P and ports A and B to actuator.

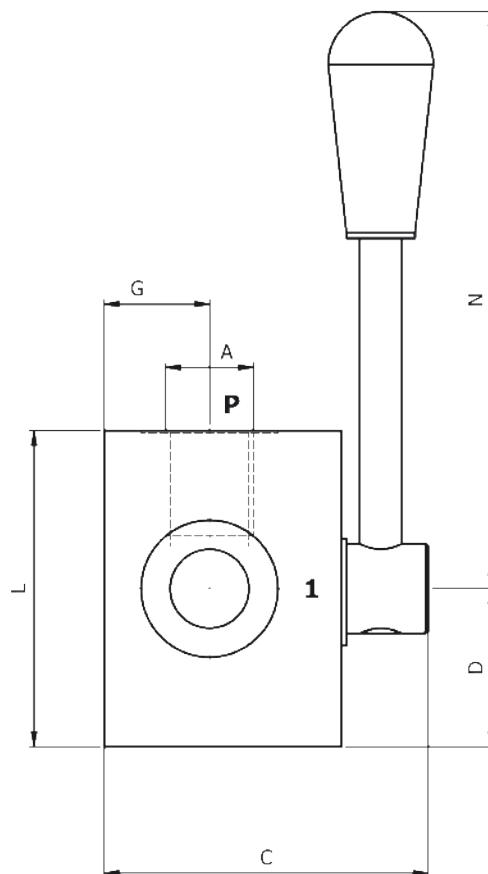
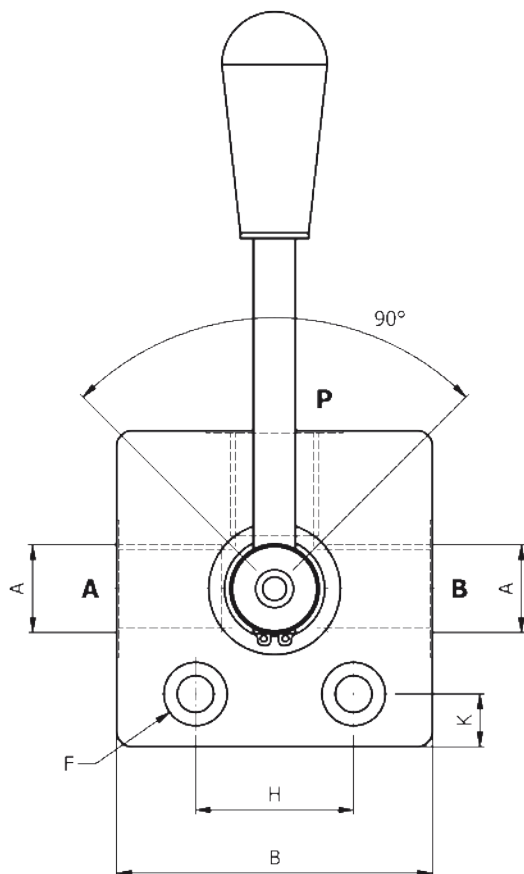
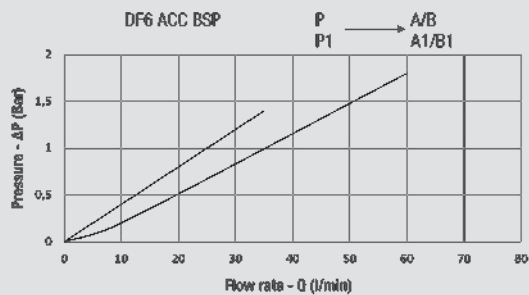
Type B (closed center): with the lever in the central position, all three ports P, A and B are closed (allowed leakage content).

Type F (open center): with the lever in the central position all three ports P, A and B are connected.

Turning the lever to position 1 allows flow the A port.

Turning the lever to position 2 allows flow the B ports.

PERDITE DI CARICO
PRESSURE DROPS CURVES



QUOTE / DIMENSIONS

TIPO / TYPE	A BSP	B	C	D	F	G	H	K	L	N	PESO WIGHT kg
DF3/ACC 1/4	1/4	60	65	30	8,5	20	30	10	60	125	1,050
DF3/ACC 3/8	3/8	60	65	30	8,5	20	30	10	60	125	1,000
DF3/ACC 1/2	1/2	60	65	30	8,5	20	32	10	60	125	0,980
DF3/ACC 3/4	3/4	60	65	30	8,5	20	32	10	60	125	0,935

CODICI / CODES

TIPO / TYPE	CODICE / CODE	PRESSIONE MAX MAX PRESSURE	PORTATA MAX MAX FLOW
DF3/ACC 1/4	520 1000 000	400 bar	50 l/min
DF3/ACC 3/8	520 2000 000	400 bar	60 l/min
DF3/ACC 1/2	520 3000 000	400 bar	90 l/min
DF3/ACC 3/4	520 4000 000	400 bar	120 l/min