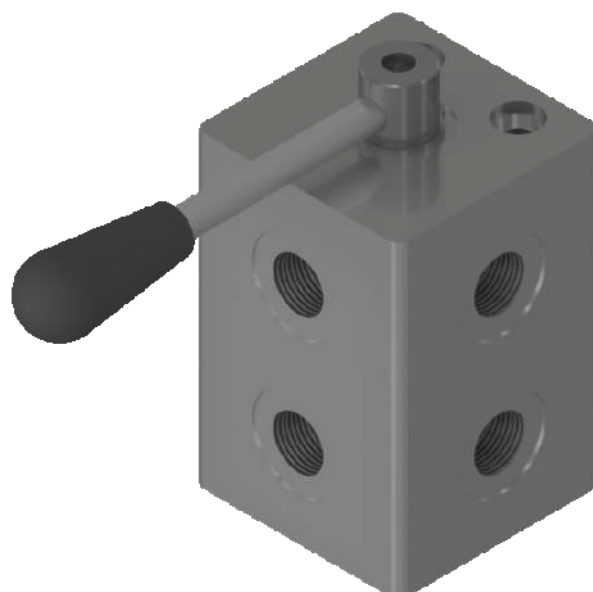
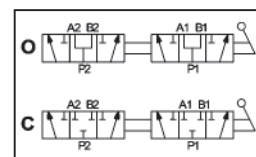


DEVIATORE DI FLUSSO A 6 VIE ALTA PRESSIONE

6 WAY FLOW DIVERTER VALVE - HIGH PRESSURE

SCHEMA IDRAULICO
HYDRAULIC DIAGRAM



VALVOLE E COMPONENTI
VALVES AND COMPONENTS

DF6
ACC

APPLICAZIONE:

È utilizzato per collegare o escludere il flusso verso quattro utilizzi usando due alimentazioni. Questa particolare configurazione si presta per l'azionamento di due attuatori.

NOTE COSTRUTTIVE:

Corpo: acciaio zincato
Componenti interni: acciaio temprato e rettificato
O-Ring: NBR
Trafilamento contenuto.
Centro aperto.

MONTAGGIO e FUNZIONAMENTO:

Collegare l'alimentazione alle porte P e P1, gli utilizzi del primo attuatore alle uscite A e A1, e le porte del secondo attuatore alle uscite B e B1.
Ruotando la leva in posizione 1 si alimentano le uscite A e A1.
Ruotando la leva in posizione 2 si alimentano le uscite B e B1.
Si consiglia di non utilizzare il deviatore con leva in posizione centrale.

APPLICATION:

The use of this valve is to connect or exclude flow towards four uses using two power supply. This particular configuration is suitable to control two actuators. It is used with high pressure

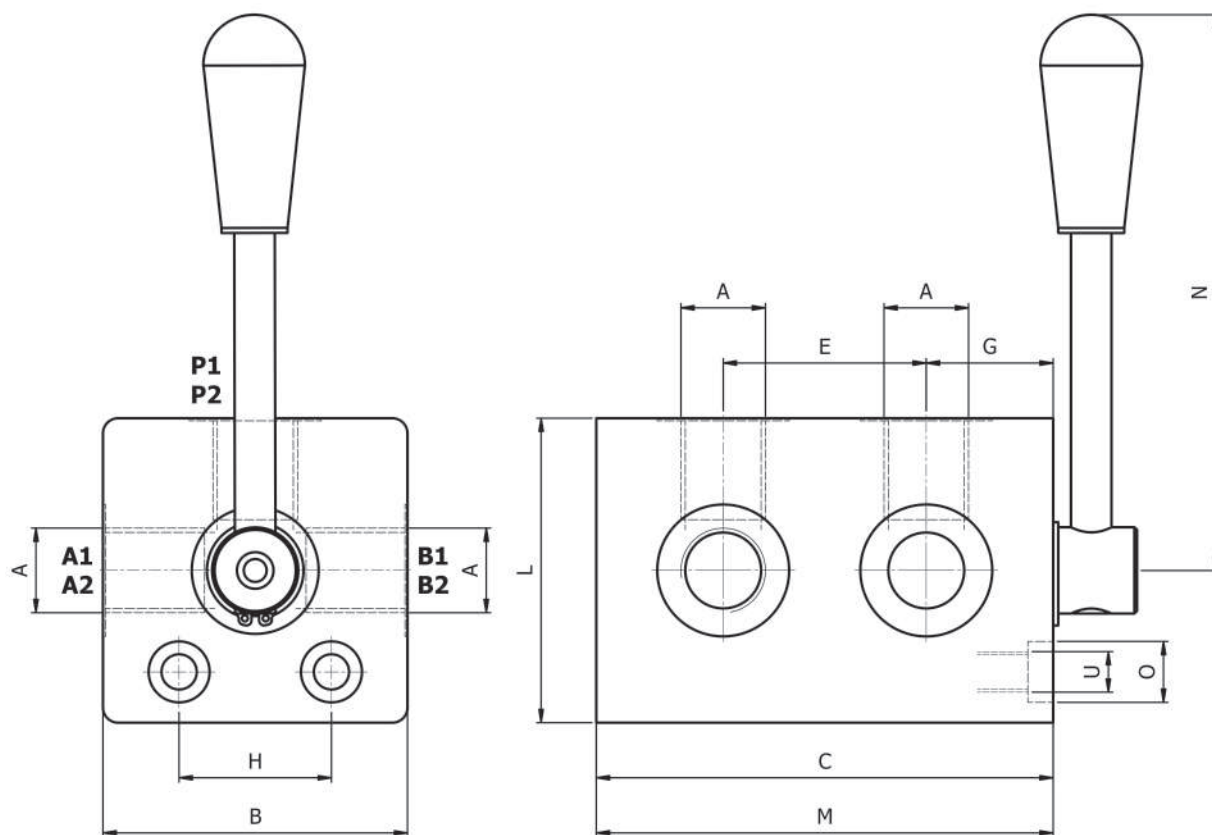
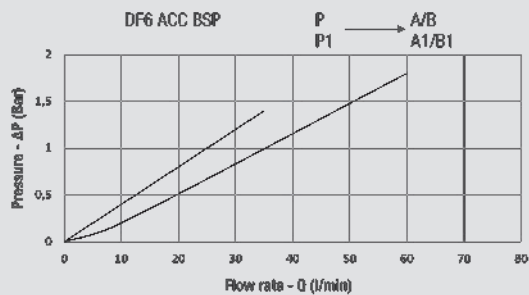
FEATURES:

Body: zinc-plated steel
Internal components: hardened and ground steel
O-Ring: NBR
Low leakage.
Open centre.

MOUNTING AND OPERATION:

Connect the power supply to P and P1 ports, the use of the first actuator to A and A1, and the second actuator to B and B1 ports.
Turning the lever to position 1 allows flow the A and A1 ports.
Turning the lever to position 2 allows flow the B and B1 ports.
It is not recommended to use the diverter with lever in the central position.

PERDITE DI CARICO
PRESSURE DROPS CURVES



QUOTE / DIMENSIONS

TIPO / TYPE	A BSP	B	C	E	G	H	L	M	N	O	U	PESO WEIGHT kg
DF6/ACC 3/8	3/8	60	85	45	20	30	60	113	125	13,5	8,5	2.130
DF6/ACC 1/2	1/2	60	85	45	20	30	60	113	125	13,5	8,5	2.100
DF6/ACC 3/4	3/4	80	85	45	20	32	80	113	125	13,5	8,5	3.670

CODICI / CODES

TIPO / TYPE	CODICE / CODE	PRESSIONE MAX MAX PRESSURE	PORTATA MAX MAX FLOW
DF6/ACC 3/8	550 2000 000	400 bar	60 l/min
DF6/ACC 1/2	550 3000 000	400 bar	90 l/min
DF6/ACC 3/4	550 4000 000	400 bar	120 l/min