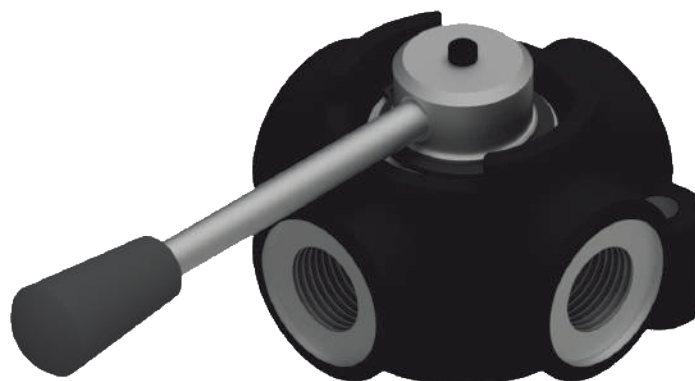
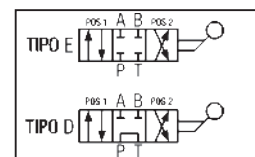


INVERTITORE DI FLUSSO A 4 VIE

4 WAY FLOW DIVERTER VALVE

SCHEMA IDRAULICO
HYDRAULIC DIAGRAM



VALVOLE E COMPONENTI
VALVES AND COMPONENTS

IF4

APPLICAZIONE:

È utilizzato come semplice distributore per azionare attuatori doppio effetto.

NOTE COSTRUTTIVE:

Corpo: ghisa
Componenti interni: acciaio zincato e temprato
Temperatura : -20°C / + 80°C
Trafilamento contenuto.

MONTAGGIO e FUNZIONAMENTO:

Collegare l'uscita P con l'alimentazione e l'uscita T con il ritorno al serbatoio.
Le uscite A e B vengono scollegate all'attuatore.
Tipo E (centro chiuso) : con la leva in posizione centrale tutte le uscite sono chiuse (ammesso trafileamento contenuto).
Tipo D (centro aperto) : con la leva in posizione centrale l'alimentazione P va direttamente all'uscita T.
Ruotando la leva in posizione 1, l'uscita P alimenta l'uscita B e contemporaneamente A alimenta l'uscita T.
Ruotando la leva in posizione 2, l'uscita P alimenta l'uscita A e contemporaneamente B alimenta l'uscita T.

APPLICATION:

This valve is as simple distributors and its use is to operate double-acting actuators.

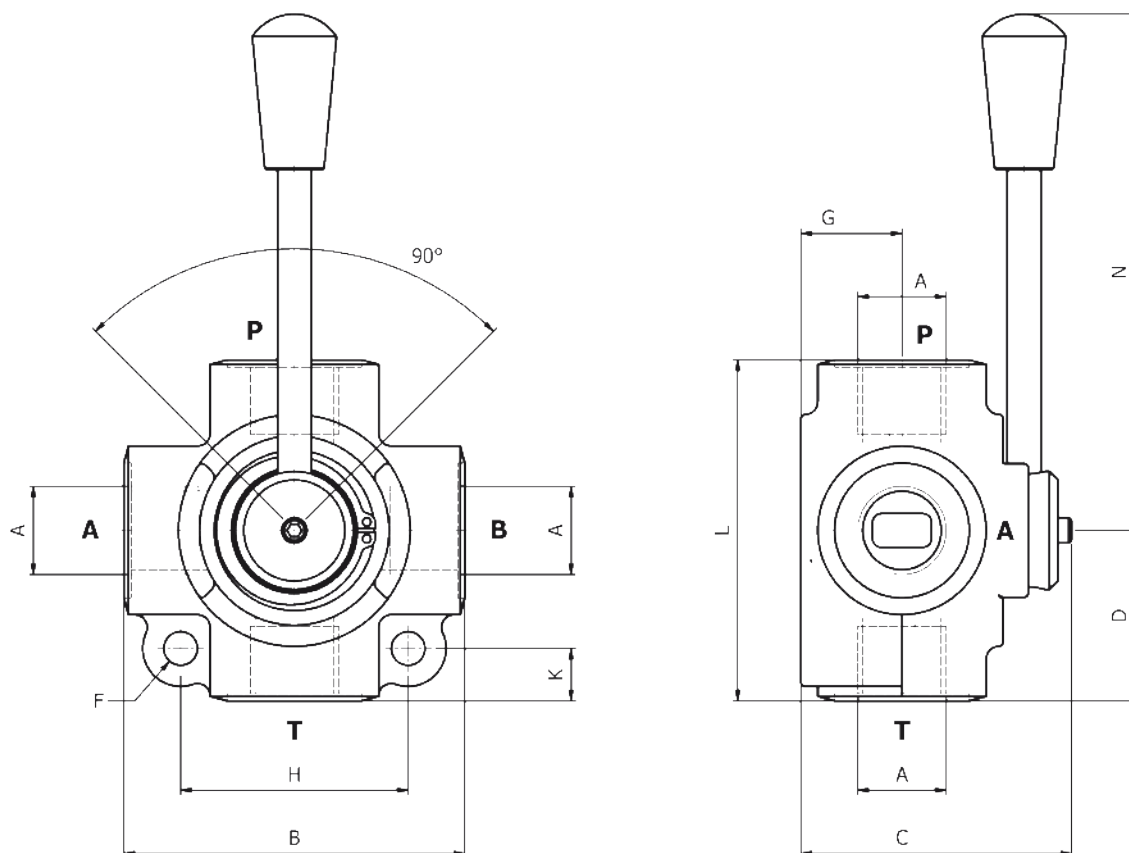
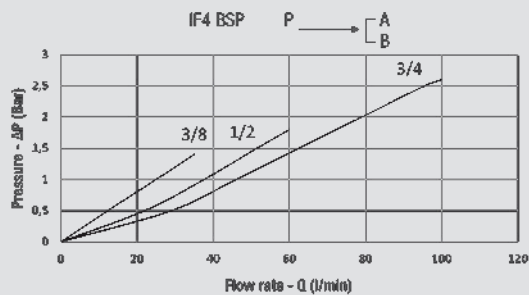
FEATURES:

Body: cast iron
Internal components: zinc-plated and hardened steel
Temperature: -20°C / +80°C
Low leakage.

MOUNTING AND OPERATION:

Connect the P port with the power supply and the T port with the return to the tank.
The A and B ports are connected to the actuator.
Type E (closed center): with the hand lever in central position all ports are closed (admitted low leakage).
Type D (open center): with the hand lever in central position the power supply P goes directly to the T port.
Turning the lever to position 1, P allows flow to B port and at the same time A allows flow to the T port.
Turning the lever to position 2, P allows flow to A port and at the same time B allows flow to the T port.

PERDITE DI CARICO
PRESSURE DROPS CURVES



QUOTE / DIMENSIONS

TIPO / TYPE	A BSP	B	C	D	F	G	H	K	L	N	PESO WIGHT kg
IF4 1/4	1/4	80	63	40	8,5	24	54	12	80	115	1,418
IF4 3/8	3/8	80	63	40	8,5	24	54	12	80	115	1,373
IF4 1/2	1/2	80	63	40	8,5	24	54	12	80	115	1,292
IF4 3/4	3/4	94	77	47	10,5	31	74	9	94	115	2,526
IF4 1"	1"	94	77	47	10,5	31	74	9	94	115	2,600

CODICI / CODES

TIPO / TYPE	Centro chiuso (tipo E) Closed centre (E type)		Centro aperto (tipo D) Open centre (D type)		PRESSIONE MAX MAX PRESSURE	PORTATA MAX MAX FLOW
	CODICE / CODE		CODICE / CODE			
IF4 1/4	515 0100 000		515 0200 000		300 bar	60 l/min
IF4 3/8	515 1100 000		515 1200 000		300 bar	60 l/min
IF4 1/2	515 2100 000		515 2200 000		250 bar	90 l/min
IF4 3/4	515 3100 000		515 3200 000		220 bar	120 l/min
IF4 1"	515 4100 000		515 4200 000		200 bar	200 l/min