

# PORTAMANOMETRO

## PRESSURE GAUGE VALVE



VALVOLE INDUSTRIALI  
INDUSTRIAL VALVES

SLE  
50

### NOTE COSTRUTTIVE:

Passaggio totale.  
Temperatura esercizio: -20°C / + 200°C  
Otturatore mobile.  
Attacchi Maschio / Femmina.  
Serie 3000 psi.

### Versione A105

Corpo: acciaio ASTM A105  
Volantino: acciaio stampato  
Componenti interni: Acciaio inossidabile ASTM A105  
Guarnizioni: PTFE e KLINGERITE

### Versione A316

Corpo: acciaio inossidabile A316  
Volantino: acciaio stampato  
Componenti interni: acciaio inossidabile AISI316  
Guarnizioni: PTFE e KLINGERITE

### A RICHIESTA:

Attacchi NPT - Volantino in bachelite  
Con vite azzeramento - Con flangetta controllo  
Certificato PED - Certificato ATEX  
Certificato 3.1.

### FEATURES:

Full bore.  
Working temperature: -20°C / +200°C  
Moving stopper.  
Male / Female Threads.  
3000 psi series.

### A105 Version

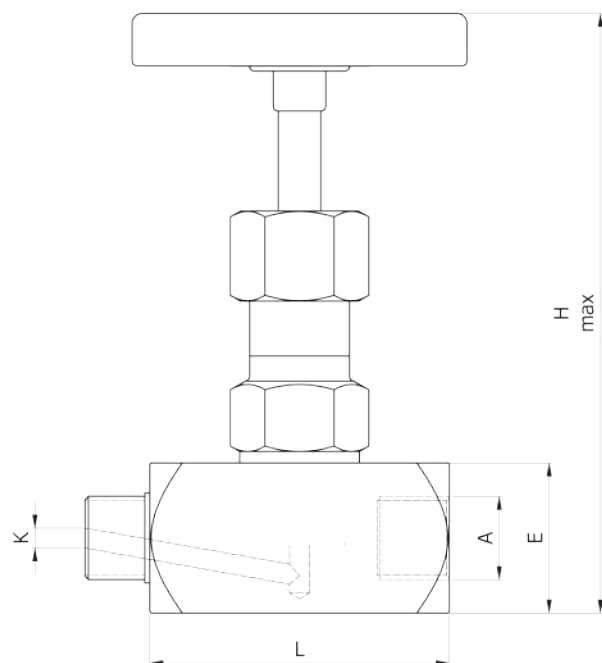
Body: ASTM A105 steel  
Hand wheel: formed steel  
Internal components: ASTM A105 stainless steel  
Seals: PTFE and KLINGERITE

### A316 Version

Body: stainless steel AISI316  
Hand wheel : zinc-plated steel  
Internal components: stainless steel AISI 316  
Seals: PTFE and KLINGERITE

### UPON REQUEST:

NPT thread - Bakelite Hand wheel  
With zeroing screw - With control flange  
PED certificate - ATEX certificate.  
3.1 Certificate.



## QUOTE / DIMENSIONS

TIPO / TYPE	A BSP	L	E	H MAX	K	DN	PESO WEIGHT kg
SLE 50 1/4	1/4	60	30	127	3,5	8	0,550
SLE 50 3/8	3/8	60	30	127	4	10	0,550
SLE 50 1/2	1/2	60	30	127	4	15	0,550

## CODICI / CODES

### VERSIONE A316 VERSION A316

CODICE / CODE
SLE 50 1/4 A316
SLE 50 3/8 A316
SLE 50 1/2 A316

### VERSIONE A105 VERSION A105

CODICE / CODE
SLE 50 1/4 A105
SLE 50 3/8 A105
SLE 50 1/2 A105