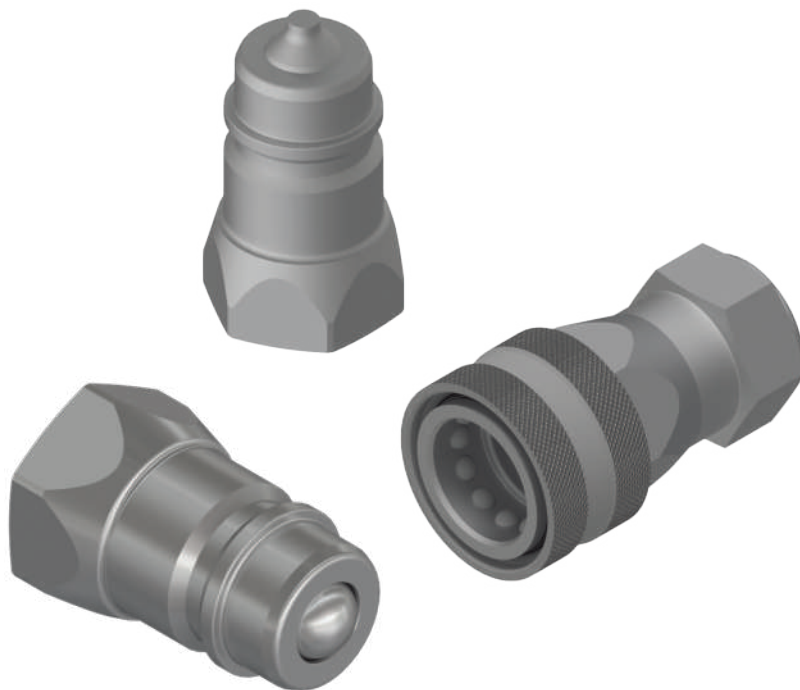


SERIE AG "AGRICOLA" AG SERIE "AGRICULTURAL "



INNESTI RAPIDI
QUICK COUPLINGS

AGM
AGF

CARATTERISTICHE PRINCIPALI:

È un innesto comunemente utilizzato su trattori ed attrezzature agricole ed è per questo che è comunemente definito "agricolo".

Questa definizione è però limitativa in quanto questa linea di innesti è adattabile anche in numerose altre applicazioni in diversi settori produttivi.

E' l'unica serie che viene prodotta anche nella versione con sistema di occlusione a sfera, nonostante questa soluzione non ne garantisca una perfetta tenuta del fluido interno.

Intercambiabilità: ISO 7241-A

NOTE COSTRUTTIVE:

Attacchi BSP.

Corpo femmina: acciaio zincato

Corpo maschio: acciaio zincato e temprato

Componenti interni: acciaio temprato

O-Ring: NBR

Anti-estrusione: PTFE

Tipo: spillo o sfera.

Temperatura di esercizio: -20 °C / +100 °C

A RICHIESTA:

Versione in acciaio inossidabile - Guarnizioni speciali

Tappi in plastica - Attacchi NPT.

Innestabilità e disinnestabilità in pressione non consentita.

MAIN DATA:

This quick coupling is commonly used on tractors and agricultural equipment, and it is for this reason that is commonly referred as "agricultural".

This definition, however, is reductive because this line of quick couplings is also suitable in many other applications of different production sectors.

This coupling is also produced with ball occlusion system, although this solution does not guarantee absence of leakage.

Interchangeability: ISO 7241-A

FEATURES:

BSP thread.

Body female: zinc-plated steel

Body male: zinc-plated and hardened steel

Internal components: hardened steel

O-Ring: NBR

Anti-extrusion ring: PTFE

Type: poppet or ball

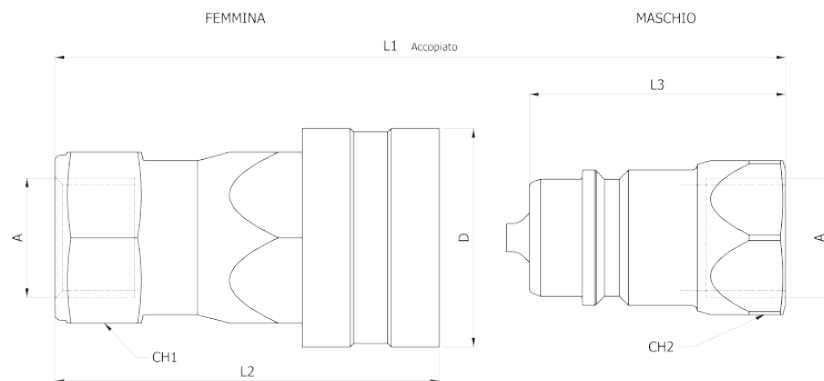
Working temperature: -20 °C / +100 °C

UPON REQUEST:

Stainless steel version - Special seals

Plastic caps - NPT thread.

Connection and disconnection under pressure not allowed.



QUOTE / DIMENSIONS

MASCHIO / MALE	FEMMINA / FEMALE	A BSP	L1	L2	L3	D	CH1	CH2
AGM 1004	AGF 1004	1/4	70,5	52	35	27	21	19
AGM 1006	AGF 1006	3/8	80	61	39	35	27	22
AGM 1008	AGF 1008	1/2	92	67	45	38	30	27
AGM 1012	AGF 1012	3/4	106,5	82	53	46	38	34
AGM 1016	AGF 1016	1"	120	95,5	58	55	45	41

CODICI / CODES

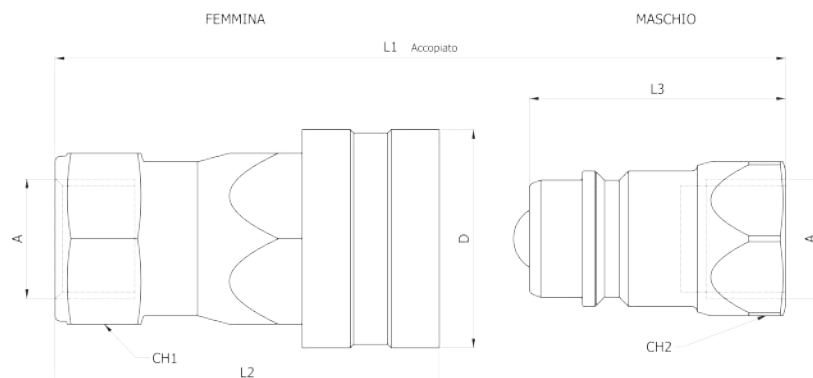
MASCHIO / MALE

CODICE / CODE	PESO WEIGHT
AGM 1004	0,042 kg
AGM 1006	0,066 kg
AGM 1008	0,090 kg
AGM 1012	0,181 kg
AGM 1016	0,237 kg

FEMMINA / FEMALE

CODICE / CODE	PESO WEIGHT
AGF 1004	0,100 kg
AGF 1006	0,212 kg
AGF 1008	0,270 kg
AGF 1012	0,489 kg
AGF 1016	0,770 kg

MAX PRESSIONE DI ESERCIZIO MAX WORK PRESSURE
350 bar
315 bar
250 bar
250 bar
230 bar



QUOTE / DIMENSIONS

MASCHIO / MALE	FEMMINA / FEMALE	A BSP	L1	L2	L3	D	CH1	CH2
AGM 2004	AGF 2004	1/4	70,5	52	35	27	21	19
AGM 2006	AGF 2006	3/8	80	61	39	35	27	22
AGM 2008	AGF 2008	1/2	92	67	45	38	30	27
AGM 2012	AGF 2012	3/4	106,5	82	53	46	38	34
AGM 2016	AGF 2016	1"	120	95,5	58	55	45	41

CODICI / CODES

MASCHIO / MALE

CODICE / CODE	PESO WEIGHT
AGM 2004	0,042 kg
AGM 2006	0,067 kg
AGM 2008	0,090 kg
AGM 2012	0,182 kg
AGM 2016	0,329 kg

FEMMINA / FEMALE

CODICE / CODE	PESO WEIGHT
AGF 2004	0,100 kg
AGF 2006	0,212 kg
AGF 2008	0,265 kg
AGF 2012	0,497 kg
AGF 2016	0,848 kg

MAX PRESSIONE DI ESERCIZIO MAX WORK PRESSURE
350 bar
315 bar
250 bar
250 bar
230 bar