

# SERIE PP "PUSH-PULL"

PP SERIE "PUSH-PULL"

SERIE BSP

BSP SERIE



INNESTI RAPIDI  
QUICK COUPLINGS

PPF  
IAM

## CARATTERISTICHE PRINCIPALI:

È un innesto che viene tipicamente utilizzato su macchine ed attrezzature agricole dove si caratterizza per la possibilità di montaggio a parete con il possibile aggancio / sgancio con una sola mano.

Questa serie, chiamata "push-pull", è disponibile con valvola a funghetto o a sfera.

Intercambiabilità: ISO 7241-A

## NOTE COSTRUTTIVE:

Attacco BSP.

Corpo femmina: acciaio zincato

Corpo maschio: acciaio zincato e temprato

Componenti interni: acciaio temprato

O-Ring: NBR

Anti-estrusione: PTFE

Tenuta: spillo o sfera

Temperatura di esercizio: -20 °C / +100 °C

## A RICHIESTA:

Filetto NPT.

Innestabilità e disinnestabilità in pressione non consentita.

## MAIN DATA:

This quick coupling is typically used on agricultural machinery and equipment;

it is characterized by the possibility of wall mounting with only one hand.

This series, called "push-pull", is available with a poppet or ball valve.

Interchangeability: ISO 7241-A

## FEATURES:

BSP thread.

Body female: zinc-plated steel

Body male: zinc-plated and hardened steel

Internal components: hardened steel

O-Ring: NBR

Anti-extrusion ring: PTFE

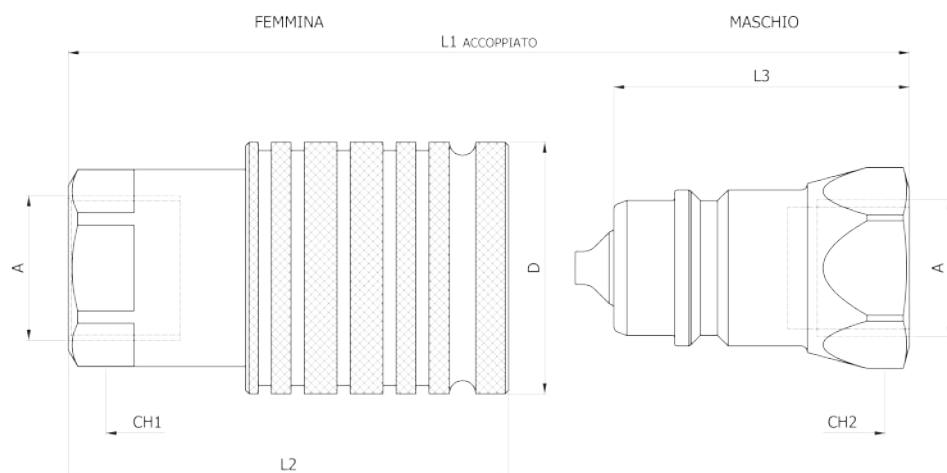
Type: poppet or ball

Working temperature: -20 °C / +100 °C

## UPON REQUEST:

NPT thread.

Connection and disconnection under pressure not allowed.



### QUOTE / DIMENSIONS

MASCHIO / MALE	FEMMINA / FEMALE	A BSP	L1	L2	L3	D	CH1	CH2
IAM 1008	PPF 1008	1/2	92	67	46	38	27	27

### CODICI / CODES

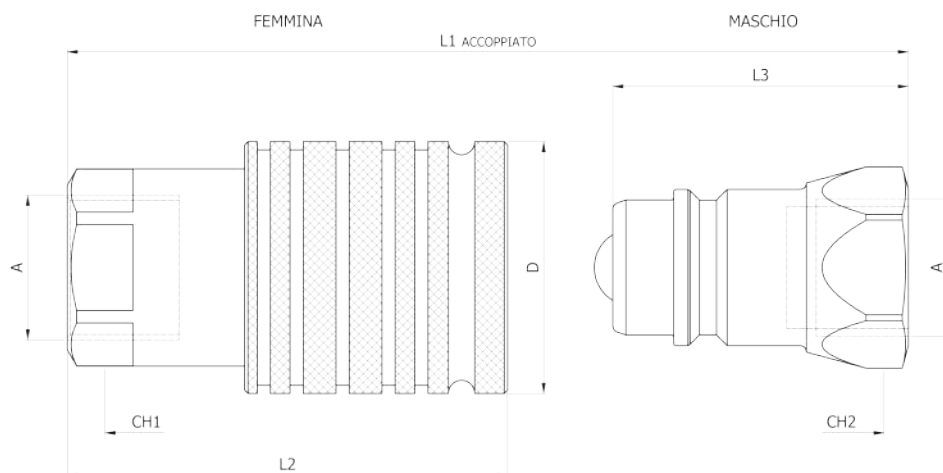
#### MASCHIO / MALE

CODICE / CODE	PESO WEIGHT
IAM 1008	0,090 kg

#### FEMMINA / FEMALE

CODICE / CODE	PESO WEIGHT
PPF 1008	0,200 kg

MAX PRESSIONE DI ESERCIZIO MAX WORK PRESSURE
250 bar



### QUOTE / DIMENSIONS

MASCHIO / MALE	FEMMINA / FEMALE	A BSP	L1	L2	L3	D	CH1	CH2
IAM 2008	PPF 2008	M22x1.5	92	67	46	38	27	27

### CODICI / CODES

#### MASCHIO / MALE

CODICE / CODE	PESO WEIGHT
IAM 2008	0,090 kg

#### FEMMINA / FEMALE

CODICE / CODE	PESO WEIGHT
PPF 2008	0,200 kg

MAX PRESSIONE DI ESERCIZIO MAX WORK PRESSURE
250 bar