

# SERIE V - INNESTI A VITE

## V SERIES - SCREW TO CONNECT



INNESTI RAPIDI  
QUICK COUPLINGS

VM  
VF

### CARATTERISTICHE PRINCIPALI:

Sono innesti particolarmente robusti, adatti alle più gravose applicazioni oleodinamiche ed industriali.  
Innesti utilizzati in presenza di alte pressioni pulsanti, vibrazioni ed altre forti sollecitazioni meccaniche.  
Settori di utilizzo: industriale, siderurgico, petrolifero e veicoli industriali.

Normativa: interna

### NOTE COSTRUTTIVE:

Attacco BSP.  
Corpo femmina: acciaio zincato  
Corpo maschio: acciaio zincato e temprato  
Componenti interni: acciaio temprato  
O-Ring: NBR  
Anti-estrusione: PTFE  
Tenuta: spillo  
Temperatura di esercizio: -20°C / +100°C

### A RICHIESTA:

Guarnizioni Viton - Serie acciaio inossidabile - Tappi metallici - Versione "strong".

Innestabilità e disinnestabilità consentita solo con pressione residua.

### MAIN DATA:

This coupling is usually used with high pressure, vibration and other high mechanical stress.  
This coupling is very strong, suitable for the most demanding hydraulic and industrial applications.  
Use sectors: industrial, steel, petroleum and industrial vehicles.

Regulations: internal

### FEATURES:

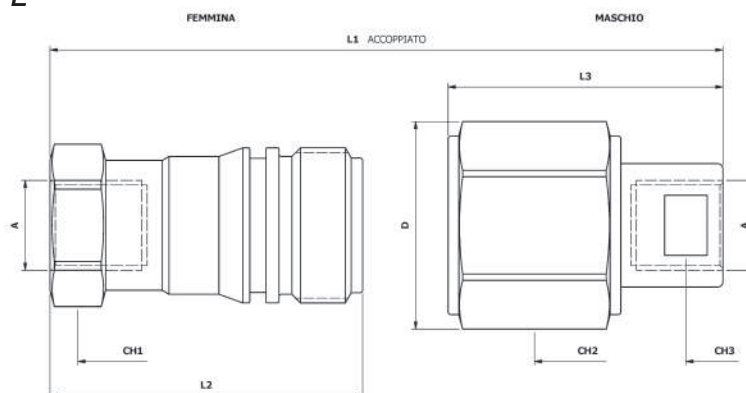
BSP thread.  
Body female: zinc-plated steel  
Body male: zinc-plated and hardened steel  
Internal components: hardened steel  
O-Ring: NBR  
Anti-extrusion ring: PTFE  
Type: poppet  
Working temperature: -20°C / +100°C

### UPON REQUEST:

Viton seals - Stainless steel serie - Metal caps - Versione "strong".

Connection and disconnection allowed only with residual pressure

## TIPO ESAGONALE / EXAGONAL TYPE



### QUOTE / DIMENSIONS

MASCHIO / MALE	FEMMINA / FEMALE	A BSP	D	L1	L2	L3	CH1	CH2	CH3
VM 1004	VF 1004	1/4	31	72	50	39	19	28	17
VM 1006	VF 1006	3/8	38	83	58	44	27	34	20
VM 1008	VF 1008	1/2	47	100	75	47	32	42	27
VM 1024	VF 1024	1" 1/2	90	141	105	72	60	70	55

### CODICI / CODES

#### MASCHIO / MALE

CODICE / CODE	PESO WEIGHT
VM 1004	0,080 kg
VM 1006	0,150 kg
VM 1008	0,260 kg
VM 1024	1,350 kg

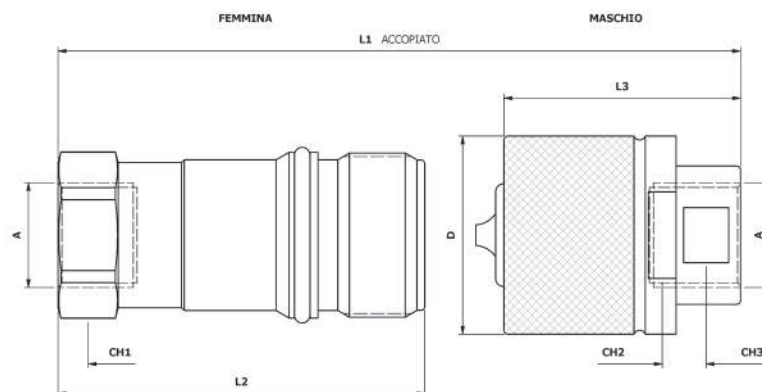
#### FEMMINA / FEMALE

CODICE / CODE	PESO WEIGHT
VF 1004	0,100 kg
VF 1006	0,180 kg
VF 1008	0,392 kg
VF 1024	1,200 kg

#### MAX. PRESSIONE DI ESERCIZIO MAX WORK PRESSURE

500 bar
450 bar
400 bar
220 bar

## TIPO TONDO / ROUND TYPE



### QUOTE / DIMENSIONS

MASCHIO / MALE	FEMMINA / FEMALE	A BSP	D	L1	L2	L3	CH1	CH2	CH3
VM 1012*	VF 1012	3/4	50	118	91	70	38	45	32
VM 1016*	VF 1016	1"	60	120	89	50	45	55	41
VM 1020*	VF 1020	1" 1/4	70	141	105	63	55	65	50

### CODICI / CODES

#### MASCHIO / MALE

CODICE / CODE	PESO WEIGHT
VM 1012	0,370 kg
VM 1016	0,660 kg
VM 1020	1,000 kg

#### FEMMINA / FEMALE

CODICE / CODE	PESO WEIGHT
VF 1012	0,550 kg
VF 1016	0,700 kg
VF 1020	1,030 kg

#### MAX. PRESSIONE DI ESERCIZIO MAX WORK PRESSURE

350 bar
300 bar
250 bar

\* Disponibile anche con versione ghiera esagonale / This size are also available in exagonal type