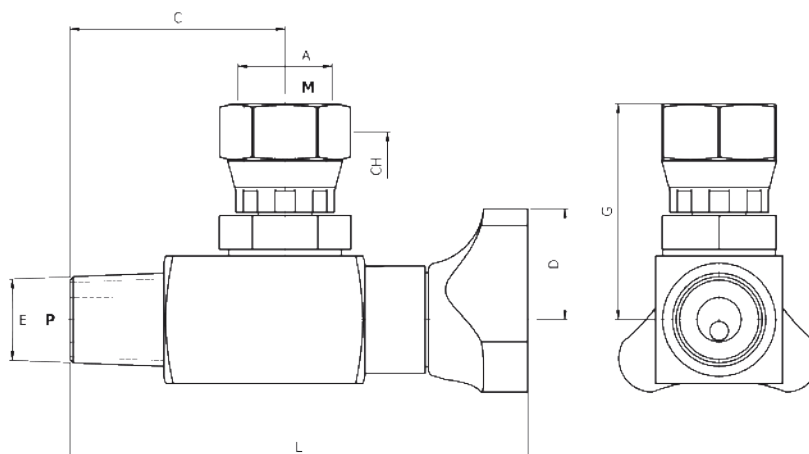
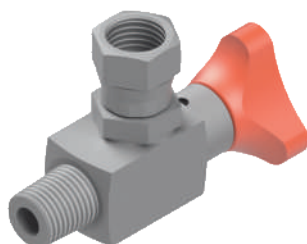
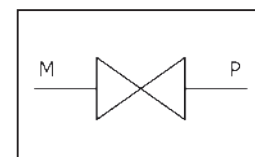


# ESCLUSORE PER MANOMETRO

## A 90°

### GAUGE ISOLATOR - 90° TYPE

SCHEMA IDRAULICO  
HYDRAULIC DIAGRAM



CODICE / CODE	A	C MAX	D	E CONICO CONIC	G	L	CH	PRESSIONE MAX MAX PRESSURE
EMAN 90° 1/4	1/4	32	16.5	1/4	31	70	17	400 bar

#### APPLICAZIONI:

Sono utilizzati negli impianti oleodinamici per escludere o collegare il montaggio alla linea di pressione. La particolarità di questo esclusore è il dado girevole che consente di connettere il manometro orientato nella posizione più comoda con una singola operazione di bloccaggio.

#### NOTE COSTRUTTIVE:

Corpo: acciaio  
Temperatura di esercizio: -20°C / +100°C

#### A RICHIESTA:

Versione in acciaio inossidabile

#### APPLICATION:

Are normally used in hydraulic systems to protect the pressure gauge. They allow to exclude or connect the assembly line pressure. The peculiarity of this exclusion is the swivel nut that allows to connect the pressure gauge with a single locking operation.

#### FEATURES:

Body: zinc-plated steel  
Working temperature: -20°C / +100°C

#### UPON REQUEST:

Stainless steel version

MANOMETRI  
PRESSURE GAUGES

EMAN  
90°