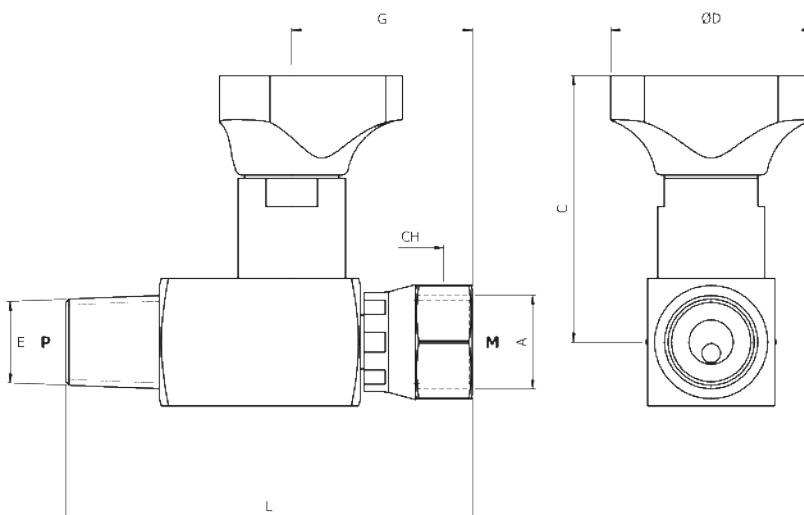
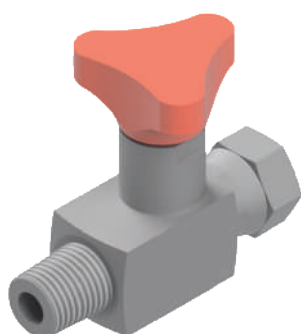
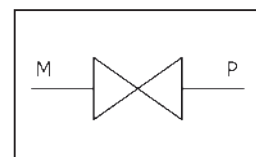


ESCLUSORE PER MANOMETRO IN LINEA

GAUGE ISOLATOR - LINE TYPE

SCHEMA IDRAULICO
HYDRAULIC DIAGRAM



CODICE / CODE	A	C MAX	ØD	E CONICO CONIC	G	L	CH	PRESSIONE MAX MAX PRESSURE
EMANL 14	1/4	37	32	1/4	25	60	17	400 bar
EMANL 12	1/2	78.5	40	1/2	43	83	27	400 bar

APPLICAZIONI:

Sono utilizzati negli impianti oleodinamici per escludere o collegare il montaggio alla linea di pressione. La particolarità di questo esclusore è il dado girevole che consente di connettere il manometro orientato nella posizione più comoda con una singola operazione di bloccaggio.

NOTE COSTRUTTIVE:

Corpo: acciaio
Temperatura di esercizio: -20°C / +100°C

A RICHIESTA:

Versione in acciaio inossidabile

APPLICATION:

Are normally used in hydraulic systems to protect the pressure gauge. They allow to exclude or connect the assembly line pressure. The peculiarity of this exclusion is the swivel nut that allows to connect the pressure gauge with a single locking operation.

FEATURES:

Body: zinc-plated steel
Working temperature: -20°C / +100°C

UPON REQUEST:

Stainless steel version