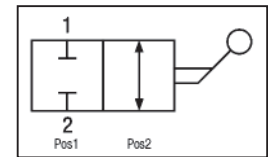


RUBINETTO A SFERA A 2 VIE

2-WAY BALL VALVE

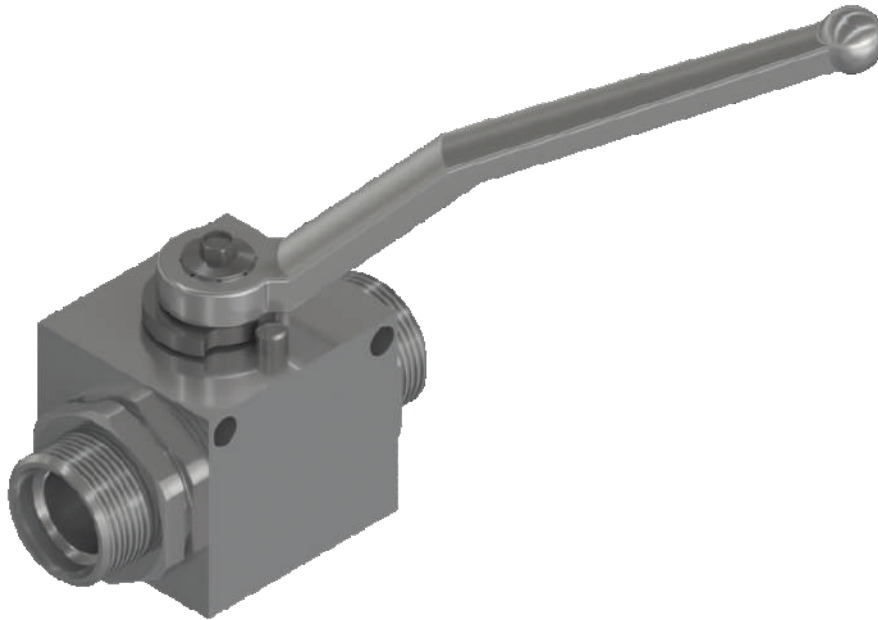
SCHEMA IDRAULICO
HYDRAULIC DIAGRAM



DIN 2353 SERIE "L"

RUBINETTI A SFERA
BALL VALVES

RS2/L
DIN
2353



APPLICAZIONE:

È utilizzato per aprire o chiudere il flusso dell'olio, anche alla massima pressione.

NOTE COSTRUTTIVE:

Corpo: acciaio zincato
Componenti interni: acciaio cromato e zincato
Leva: Zamak
Guarnizioni: Delrin
O-Ring: NBR
Temperatura d'esercizio max: -20°C / +80°C
Non ammettono trafilamento.
Ruotano in pressione.

MONTAGGIO e FUNZIONAMENTO:

Passaggio libero del flusso con la leva in posizione 2.
Flusso bloccato completamente con la leva in posizione 1.
Collegare indifferentemente le due uscite (1 e 2) al ramo da intercettare.
La leva ruota di 90°.

A RICHIESTA:

Leve speciali - Configurazioni speciali fuori standard
Guarnizioni speciali - Zincature e trattamenti speciali.

APPLICATION:

The use of this valve is to open or close the flow in the system, even under max pressure.

FEATURES:

Body: zinc-plated steel
Internal components: chromed and zinc-plated steel
Hand lever: Zamak
Seals: Delrin
O-Ring: NBR
Maximum operating temperature: -20°C / +80°C
It does not allow any leakage.
Rotation under pressure.

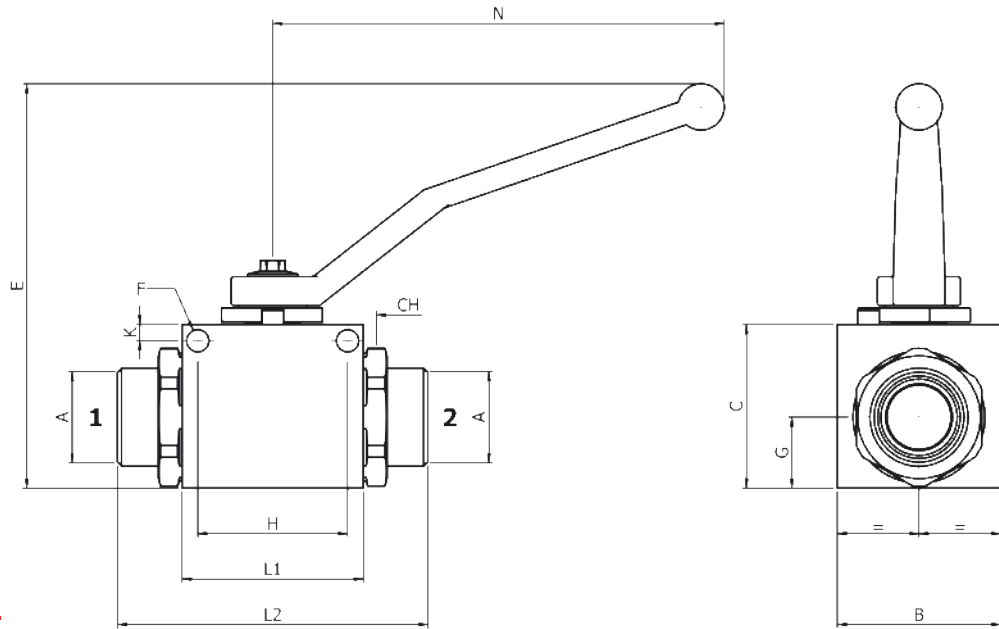
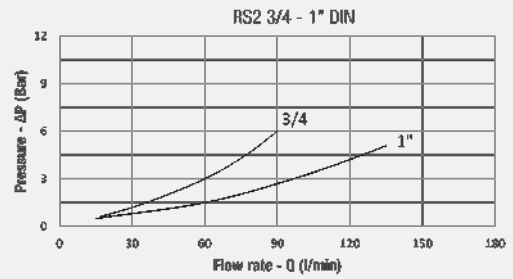
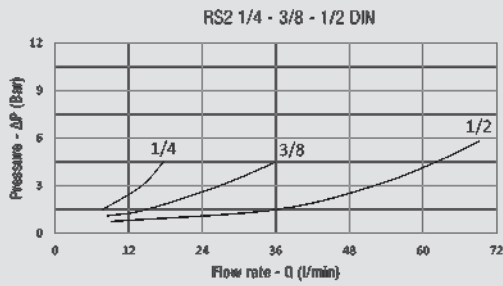
MOUNTING AND OPERATION:

Free flow passage with lever in position 2.
Closed flow passage with lever in position 1.
Connect indifferently the two ports (1 and 2) to where flow has to be intercepted.
The lever rotates 90°.

UPON REQUEST:

Special levers - Special configurations out of the standard
Special gaskets - Special treatments.

PERDITE DI CARICO
PRESSURE DROPS CURVES



QUOTE / DIMENSIONS

TIPO/TYPE	A	B	C	E	F	G	H	K	L1	L2	N	CH	PN (bar)	PESO WEIGHT kg
RS2 1/4 6L	M12x1,5	25	35	74	4,5	14,7	25	6	36	67	107	22	500	0,350
RS2 1/4 8L	M14x1,5	25	35	74	4,5	14,7	25	6	36	69	107	22	500	0,350
RS2 1/4 10L	M16x1,5	25	35	74	4,5	14,7	25	6	36	69	107	22	500	0,350
RS2 3/8 12L	M18x1,5	30	40	78	5	18,4	35	5	43	76	107	27	500	0,490
RS2 3/8 15L	M22x1,5	30	40	78	5	18,4	35	5	43	78	107	27	500	0,490
RS2 1/2 12L	M18x1,5	40	40	78	6	17,2	38	5	48	81	107	30	500	0,670
RS2 1/2 15L	M22x1,5	40	40	78	6	17,2	38	5	48	84	107	30	500	0,670
RS2 1/2 18L	M26x1,5	40	40	78	6	17,2	38	5	48	84	107	30	500	0,670
RS2 3/4 22L	M30x2	55	55	128	8	22,7	49	6	62,5	103	155	41	400	1,550
RS2 1" 28L	M36x2	60	60	133	8	26	55	6	66,5	114	155	45	350	1,890
RS2 1" 35L	M45x2	60	60	133	8	26	55	6	66,5	114	155	45	350	2,000
RS2 1" 42L	M52x2	60	60	133	8	26	55	6	66,5	114	155	55	350	2,000

CODICI / CODES

TIPO / TYPE	DN	Senza fori fissaggio Without fixing holes		Con fori fissaggio With fixing holes	
		CODICE / CODE		CODICE / CODE	
RS2 1/4 6L	4	526 1010 000		526 1110 000	
RS2 1/4 8L	6	526 1020 000		526 1120 000	
RS2 1/4 10L	6	526 1030 000		526 1130 000	
RS2 3/8 12L	10	526 2020 000		526 2120 000	
RS2 3/8 15L	10	526 2030 000		526 2130 000	
RS2 1/2 12L	13	526 3010 000		526 3110 000	
RS2 1/2 15L	13	526 3020 000		526 3120 000	
RS2 1/2 18L	13	526 3030 000		526 3130 000	
RS2 3/4 22L	20	526 4010 000		526 4110 000	
RS2 1" 28L	25	526 5020 000		526 5120 000	
RS2 1" 35L	25	526 5040 000		526 5140 000	
RS2 1" 42L	25	526 5060 000		526 5160 000	