

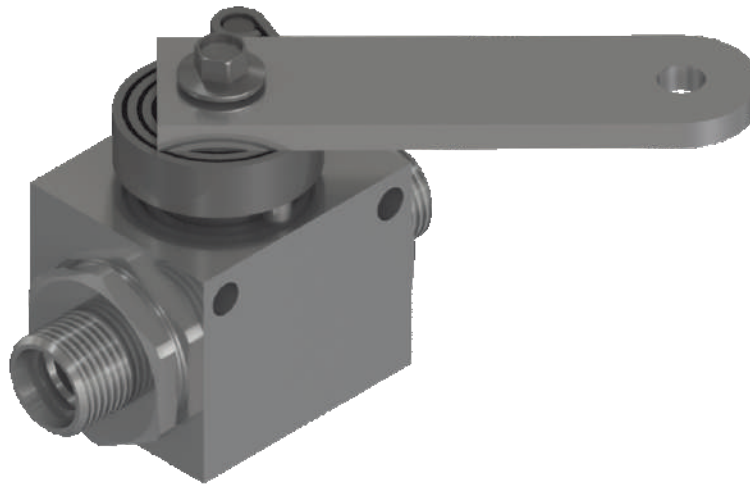
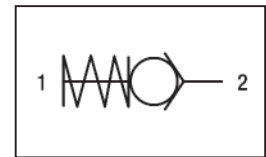
RUBINETTO A SFERA A 2 VIE

LIMITATORE DI CORSA

STROKE LIMITER

DIN 2353 SERIE "L"

SCHEMA IDRAULICO
HYDRAULIC DIAGRAM



APPLICAZIONE:

È utilizzato per limitare la corsa sui cilindri idraulici a semplice effetto.

NOTE COSTRUTTIVE:

Corpo: acciaio zincato
Componenti interni: acciaio zincato, cromato e temprato
Guarnizioni: Delrin
O-Ring: NBR
Temperatura d'esercizio max: -20°C / +80°C
Fori di fissaggio.

MONTAGGIO E FUNZIONAMENTO:

Leva in posizione di partenza, la valvola è aperta.
Normalmente aperto:
Collegare il cavo collegato all'asta del cilindro con la maniglia della valvola. Il movimento aziona la maniglia ruotando la sfera nella posizione di chiusura. Interrompendo il flusso.
Dopo la chiusura della valvola, la pressione è trasferita sulla sfera e passa attraverso il forellino di scarico. Il cilindro quindi si ritrae e la molla a spirale si rilassa riportando la sfera in posizione di partenza.

A RICHIESTA:

Fori fissaggio speciali - Attacchi maschio BSP
Configurazioni speciali fuori standard
Zincature e trattamenti speciali.

APPLICATION:

The use of this valve is to reduce the movement of hydraulic cylinder simple effect.

FEATURES:

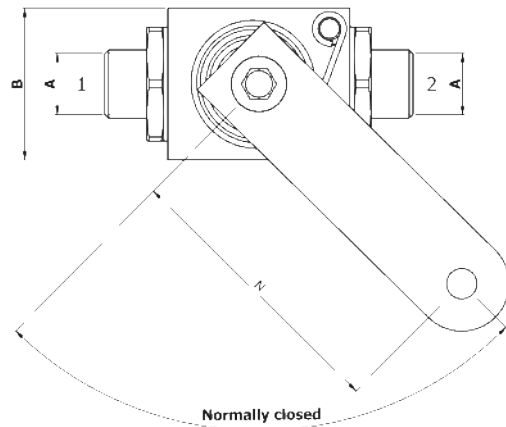
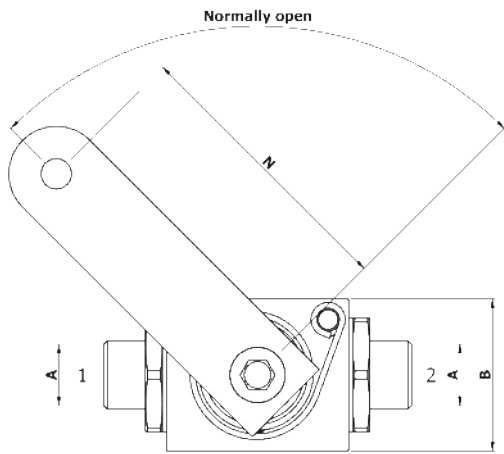
Body: zinc-plated steel
Internal components: zinc-plated, hardened and chromed steel
Seals: Delrin
O-Ring: NBR
Maximum operating temperature: -20°C / +80°C
Fixing holes.

MOUNTING AND OPERATION:

In starting position the valve is open.
Normally open:
connect the cable to the cylinder with the handle of the valve.
The movement drives the handle by rotating the sphere in the closed position, interrupting the flow. After closing the valve the pressure is transferred to the ball and passes through the drain hole. The cylinder then retracts and the spiral spring is released, returning the ball to the starting position.

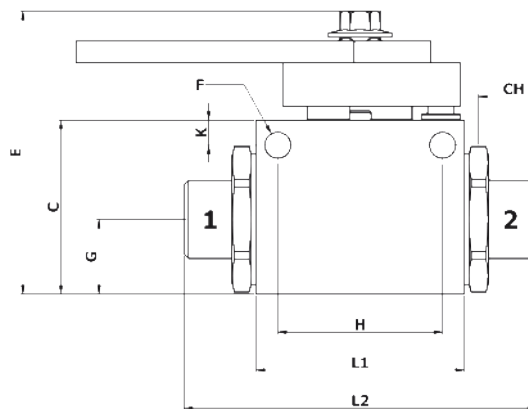
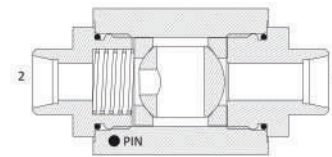
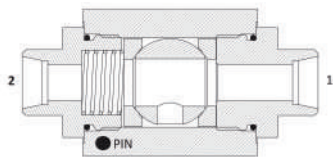
UPON REQUEST:

Special fixing holes - BSP male threads
Special configurations out of the standard
Special treatments.



Tipo A / Type A
Normalmente Aperto / Normally Open

Tipo B / Type B
Normalmente Chiuso / Normally Closed



QUOTE / DIMENSIONS

TIPO/TYPE	A	B	C	E	F	G	H	K	L1	L2	N	CH	PN (bar)	PESO WEIGHT kg
RSS 1/2 15L	M22x1,5	40	40	65	6	17,2	38	5.5	48	84	74,5	30	350	0,630
RSS 1/2 12L	M18x1,5	40	40	65	6	17,2	38	5.5	48	81	74,5	30	350	0,630

CODICI / CODES

TIPO / TYPE		DN	Centro aperto (tipo A) Open center (type A)		Centro chiuso (tipo B) Closed center (type B)	
			CODICE / CODE		CODICE / CODE	
RSS 1/2 15L	13		526 3011 S		526 3012 S	
RSS 1/2 12L	13		526 3021 S		526 3022 S	