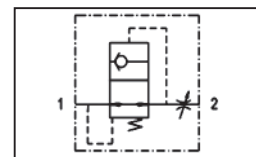


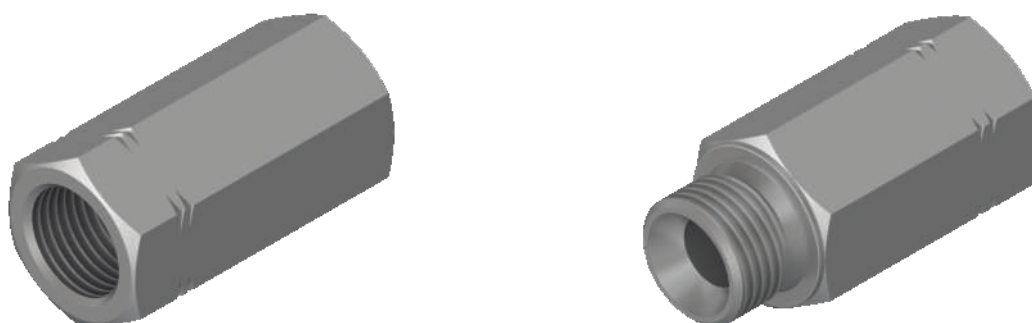
# VALVOLA DI BLOCCO AUTOMATICA - CON COLLETTORE

## HOSE BURST VALVE - WITH CARTRIDGE

SCHEMA IDRAULICO  
HYDRAULIC DIAGRAM



VALVOLE E COMPONENTI  
VALVES AND COMPONENTS



VBA/C

### APPLICAZIONE:

È uno speciale collettore che permette il montaggio in linea della valvola VBA evitando la realizzazione di cavità apposite. Opzioni disponibili Maschio/Femmina e Femmina/Femmina.

### NOTE COSTRUTTIVE:

Corpo: acciaio zincato

### MONTAGGIO E FUNZIONAMENTO:

Inserire la valvola nell'apposita cavità facendo attenzione al senso di funzionamento.

### A RICHIESTA:

Zincature speciali - Misure speciali.

### APPLICATION:

It is a special cartridge that allow the VRD valve to be mounted in line avoiding the creation of special cavities. Available options Male / Female and Female / Female.

### FEATURES:

Body: zinc-plated

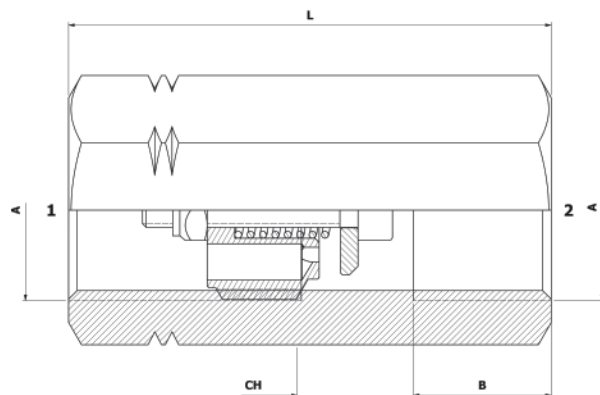
### MOUNTING AND OPERATION:

Insert the valve in the appropriate cavity, paying attention to the operating sense.

### UPON REQUEST:

Special zinc plating - Special sizes.

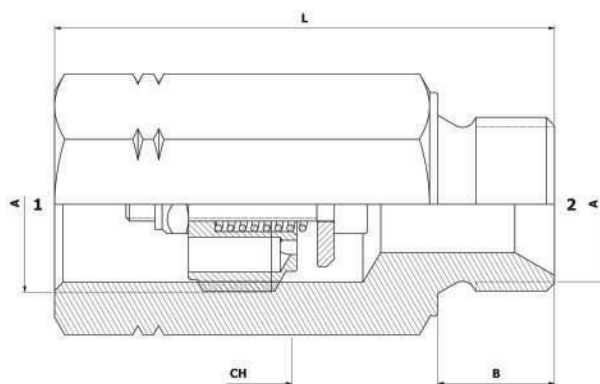
**FEMMINA / FEMMINA**  
**FEMALE / FEMALE**



**QUOTE / DIMENSIONS**

TIPO / TYPE	A BSP	B	L	CH	PESO WIGHT kg
VBA/C 1/4 FF	1/4	15	50	19	0,094
VBA/C 3/8 FF	3/8	16	58	22	0,107
VBA/C 1/2 FF	1/2	27	56	27	0,162
VBA/C 3/4 FF	3/4	18	78	32	0,273
VBA/C 1" FF	1"	20	86	41	0,526

**MASCHIO / FEMMINA**  
**MALE / FEMALE**



**QUOTE / DIMENSIONS**

TIPO / TYPE	A BSP	B	L	CH	PESO WIGHT kg
VBA/C 1/4 MF	1/4	11	57	19	0,094
VBA/C 3/8 MF	3/8	12	58	22	0,107
VBA/C 1/2 MF	1/2	14	60	27	0,162
VBA/C 3/4 MF	3/4	16	78	32	0,273
VBA/C 1" MF	1"	18	92	41	0,526

**CODICI / CODES**

Femmina / Femmina  
Female / Female

TIPO / TYPE	CODICE / CODE
VBA/C 1/4 FF	345 1200 000
VBA/C 3/8 FF	345 2200 000
VBA/C 1/2 FF	345 3200 000
VBA/C 3/4 FF	345 4200 000
VBA/C 1" FF	345 5200 000

Maschio / Femmina  
Male / Female

TIPO / TYPE	CODICE / CODE
VBA/C 1/4 MF	345 1100 000
VBA/C 3/8 MF	345 2100 000
VBA/C 1/2 MF	345 3100 000
VBA/C 3/4 MF	345 4100 000
VBA/C 1" MF	345 5100 000