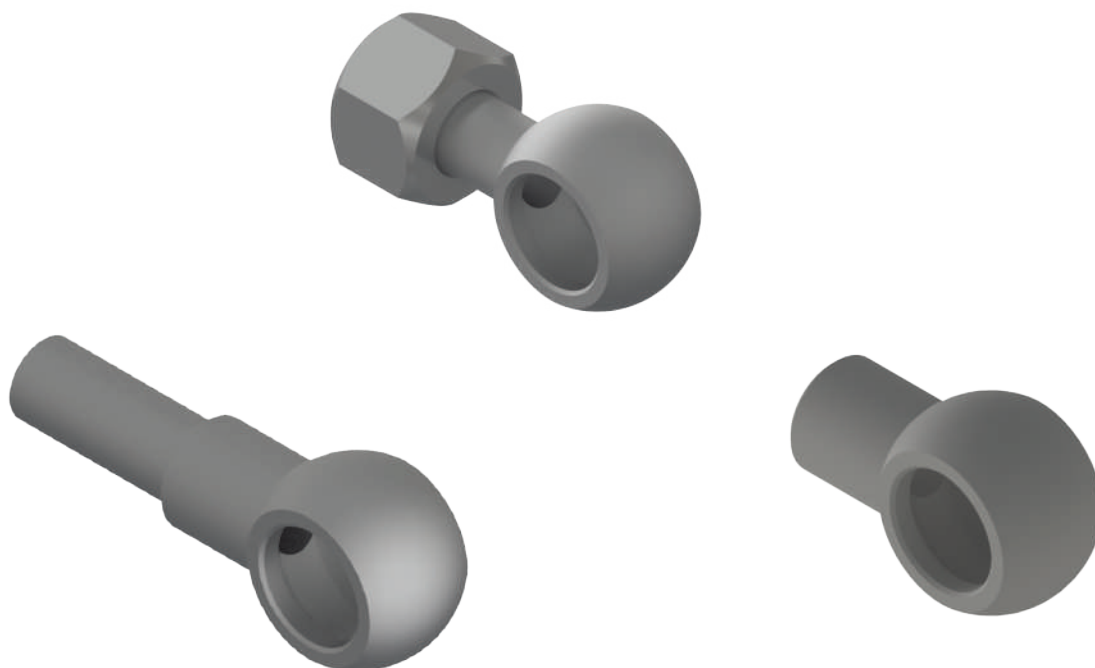


# RACCORDO AD OCCHIO PER VALVOLE SERIE DIN 2353

## BANJO FITTING FOR DIN 2353 SERIE VALVE

VALVOLE E COMPONENTI  
VALVES AND COMPONENTS

OT



### APPLICAZIONE:

Sono raccordi ad occhio con tubo  $\varnothing 10$ ,  $\varnothing 12$  e  $\varnothing 15$  che permettono il collegamento diretto delle valvole con attacchi DIN 2353 al cilindro. Sono utilizzati specialmente nell'assemblaggio della valvola ai cilindri oleodinamici.

### NOTE COSTRUTTIVE:

Materiale: acciaio zincato  
Completa assenza di bave all'interno del tubo.

### MONTAGGIO e FUNZIONAMENTO:

Definita la lunghezza del tubo desiderata, inserirlo nella bocca della valvola e stringere il dado avvitandolo.

### A RICHIESTA:

Lunghezze speciali fuori standard.

### APPLICATION:

The use of these special fittings  $\varnothing 10$ ,  $\varnothing 12$  and  $\varnothing 15$  is to connect the valves with DIN 2353 to the cylinder. Are used especially for assembling the valve to the hydraulic cylinders.

### FEATURES:

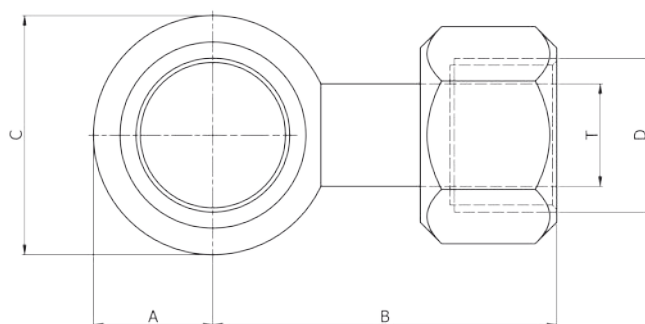
Material: zinc-plated steel  
Complete absence of burrs inside the tube.

### MOUNTING AND OPERATION:

Once the desired tube length has been defined, insert it into the valve mouth and tighten the nut screwing it.

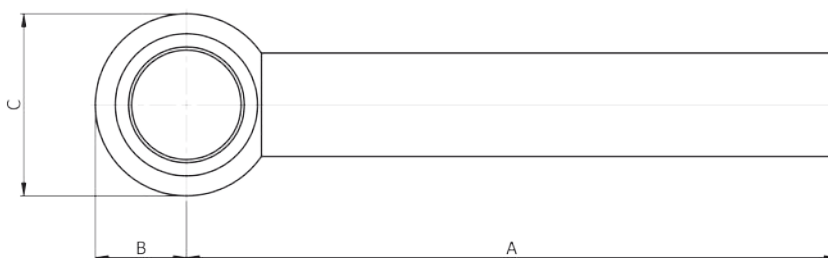
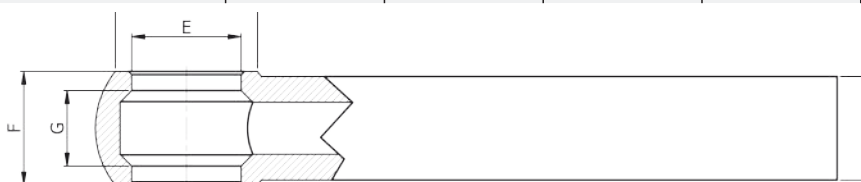
### UPON REQUEST:

Special lengths out of standard.



QUOTE / DIMENSIONS

TIPO / TYPE	A	B	C	D	T	PESO WEIGHT kg
OT 12 14 D+0	1/4	40	28	18x1,5	12	0,060
OT 12 38 D+0	3/8	40	28	18x1,5	12	0,070
OT 15 12 D+0	1/2	48	36	22x1,5	15	0,132



QUOTE / DIMENSIONS

T Ø12 - BSP 1/4

TIPO / TYPE	A	B	C	D	E	F	G	PESO WIGHT
OT12 14 40	40	10	24	17	13	15	12	0,040
OT12 14 100	100	10	24	17	13	15	12	0,060
OT12 14 150	150	10	24	17	13	15	12	0,080
OT12 14 200	200	10	24	17	13	15	12	0,110
OT12 14 250	250	10	24	17	13	15	12	0,130
OT12 14 300	300	10	24	17	13	15	12	0,140
OT12 14 350	350	10	24	17	13	15	12	0,165
OT12 14 400	400	10	24	17	13	15	12	0,180
OT12 14 450	450	10	24	17	13	15	12	0,190
OT12 14 500	500	10	24	17	13	15	12	0,220

T Ø12 - BSP 3/8

TIPO / TYPE	A	B	C	D	E	F	G	PESO WIGHT
OT12 38 40	40	12	28	22	16,9	18	12	0,050
OT12 38 100	100	12	28	22	16,9	18	12	0,080
OT12 38 150	150	12	28	22	16,9	18	12	0,095
OT12 38 200	200	12	28	22	16,9	18	12	0,110
OT12 38 250	250	12	28	22	16,9	18	12	0,130
OT12 38 300	300	12	28	22	16,9	18	12	0,150
OT12 38 350	350	12	28	22	16,9	18	12	0,160
OT12 38 400	400	12	28	22	16,9	18	12	0,190
OT12 38 450	450	12	28	22	16,9	18	12	0,200
OT12 38 500	500	12	28	22	16,9	18	12	0,232

T Ø10 - BSP 1/4

TIPO / TYPE	A	B	C	D	E	F	G	PESO WIGHT
OT10 14 40	39	11	24	19	13,3	14	9,4	0,040
OT10 14 100	100	10	24	19	13,3	14	9,4	0,060
OT10 14 150	150	10	24	19	13,3	14	9,4	0,080
OT10 14 200	200	10	24	19	13,3	14	9,4	0,110
OT10 14 250	250	10	24	19	13,3	14	9,4	0,130
OT10 14 300	300	10	24	19	13,3	14	9,4	0,140
OT10 14 350	350	10	24	19	13,3	14	9,4	0,165
OT10 14 400	400	10	24	19	13,3	14	9,4	0,180
OT10 14 450	450	10	24	19	13,3	14	9,4	0,190
OT10 14 500	500	10	24	19	13,3	14	9,4	0,220

T Ø15 - BSP 1/2

TIPO / TYPE	A	B	C	D	E	F	G	PESO WIGHT
OT15 12 40	40	18	36	28	22	22	16	0,100
OT15 12 100	100	18	36	28	22	22	16	0,128
OT15 12 150	150	18	36	28	22	22	16	0,140
OT15 12 200	200	18	36	28	22	22	16	0,180
OT15 12 250	250	18	36	28	22	22	16	0,200
OT15 12 300	300	18	36	28	22	22	16	0,210
OT15 12 350	350	18	36	28	22	22	16	0,230
OT15 12 400	400	18	36	28	22	22	16	0,240
OT15 12 450	450	18	36	28	22	22	16	0,250
OT15 12 500	500	18	36	28	22	22	16	0,290