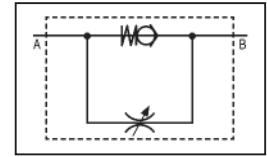


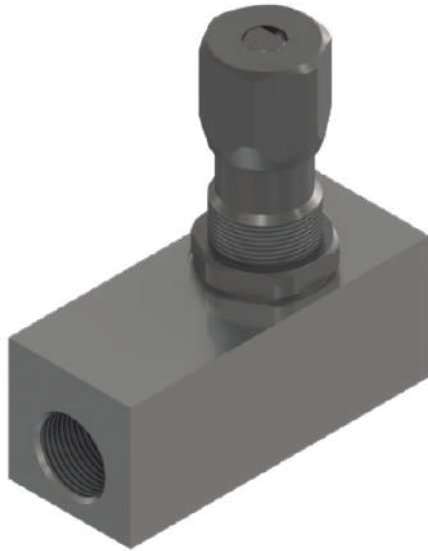
REGOLATORE DI FLUSSO UNIDIREZIONALE 90° 90° UNIDIRECTIONAL FLOW REGULATOR

SCHEMA IDRAULICO
HYDRAULIC DIAGRAM



VALVOLE E COMPONENTI
VALVES AND COMPONENTS

VRFU



1/4 BSP



3/8 to 1" BSP

APPLICAZIONE:

È utilizzato per regolare la velocità di un attuatore in un senso e consentire il ritorno libero nella direzione opposta. Caratteristica di questa valvola è un'elevata sensibilità e precisione nella regolazione.

NOTE COSTRUTTIVE:

Corpo e pomello: acciaio zincato
Componenti interni: acciaio zincato
Tenuta: a cono
O-Ring: NBR
Non ammette trafileamenti.
Molla: 0,5 bar

MONTAGGIO E FUNZIONAMENTO:

Collegare A all'attuatore per regola il flusso sull'uscita B. In senso opposto, il flusso è libero. Per regolare la portata, ruotare il grano di fermo ed agendo lentamente sulla manopola del senso desiderato. Una volta stabilita la regolazione, riportare il grano di fermo in posizione per mantenere i valori impostati anche in presenza di vibrazioni.

A RICHIESTA:

Molle 3 e 6 bar - Filetti metrici - Zincature speciali
Ghiera passaparete - Tenuta a sfera.

APPLICATION:

The use of this valve is to adjust the speed of an actuator in one direction and allow free return in the opposite direction. This valve has very sensitive and precise regulation.

FEATURES:

Body and hand knob: zinc-plated steel
Internal components: zinc-plated
Type: poppet
O-Ring: NBR
It does not allow any leakage.
Spring: 0,5 bar

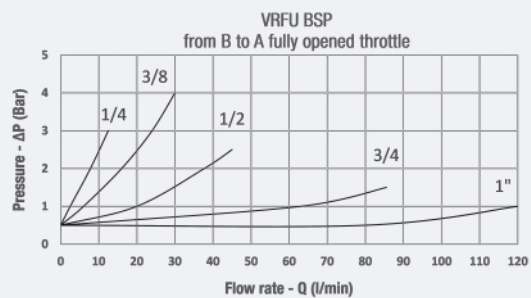
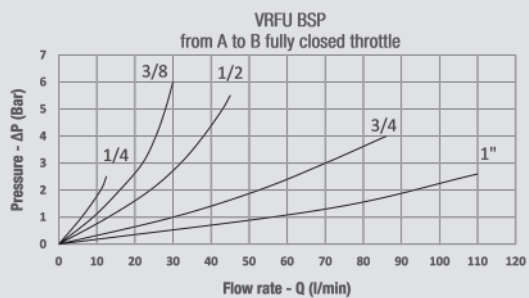
MOUNTING AND OPERATION:

Connect A port to the power supply and B to the actuator. The flow is regulated from A to B and it is free in the opposite direction. The flow rate adjustment is obtained by loosening the side grab screw and turning the hand knob in the desired direction. Once the desired setting has been established, tighten the grab screw in order to maintain the set values even in the presence of vibrations.

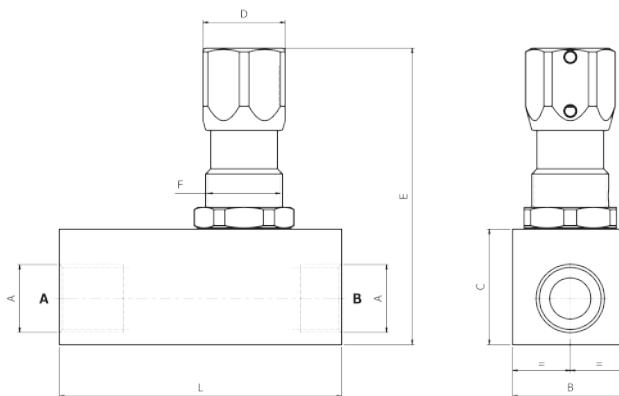
UPON REQUEST:

3 and 6 bar spring - Metric threads - Special zinc plating
Ring Bulkhead - Sealing ball type.

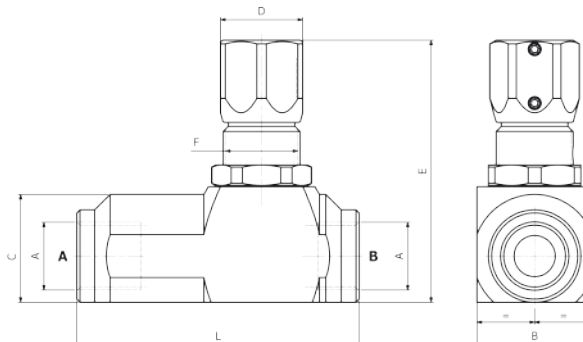
PERDITE DI CARICO
PRESSURE DROPS CURVES



1/4 BSP



3/8 to 1" BSP



QUOTE / DIMENSIONS

TIPO / TYPE	A BSP	B	C	D	E MAX	F	L	PESO WIGHT kg
VRFU/90 1/4	1/4	25	25	24	77	M20x1,5	75	0.440
VRFU/90 3/8	3/8	30	30	24	82	M20x1,5	77	0.508
VRFU/90 1/2	1/2	35	35	24	88	M20x1,5	92	0.689
VRFU/90 3/4	3/4	40	38	44	108	M35x1,5	108	1.420
VRFU/90 1"	1"	40	38	44	108	M35x1,5	108	1,390

CODICI / CODES

TIPO / TYPE	CODICE / CODE	PRESSIONE MAX MAX PRESSURE	PORTATA MAX MAX FLOW	PRESSIONE D'APERTURA CRACKING PRESSURE
VRFU/90 1/4	465 1020 000	350 bar	30 l/min	0,5 bar
VRFU/90 3/8	465 2020 000	350 bar	40 l/min	0,5 bar
VRFU/90 1/2	465 3020 000	350 bar	50 l/min	0,5 bar
VRFU/90 3/4	465 4020 000	320 bar	80 l/min	0,5 bar
VRFU/90 1"	465 5020 000	300 bar	110 l/min	0,5 bar