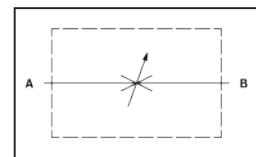


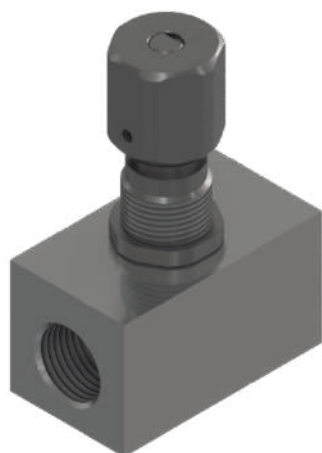
REGOLATORE DI FLUSSO BIDIREZIONALE 90° 90° BIDIRECTIONAL FLOW REGULATOR

SCHEMA IDRAULICO
HYDRAULIC DIAGRAM

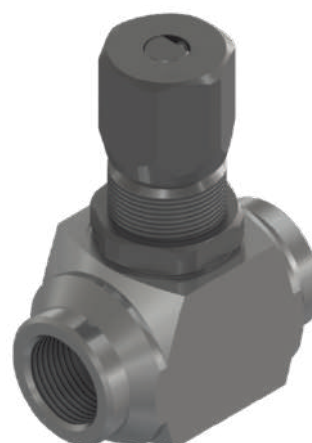


VALVOLE E COMPONENTI
VALVES AND COMPONENTS

VRFB



1/4 BSP



3/8 to 1" BSP

APPLICAZIONE:

È utilizzata per regolare la velocità di un attuatore in entrambe le direzioni.

Caratteristica di questa valvola è un'elevata sensibilità e precisione nella regolazione.

NOTE COSTRUTTIVE:

Corpo e pomello: acciaio zincato
Componenti interni: acciaio zincato
O-Ring: NBR
Non ammette trafilamenti.

MONTAGGIO E FUNZIONAMENTO:

Collegare indifferentemente le uscite della valvola all'attuatore da regolare. Alimentando l'uscita A si ottiene il flusso regolato sulla bocca B e viceversa.

Per regolare la portata, ruotare il grano di fermo ed agendo lentamente sulla manopola del senso desiderato.

Una volta stabilita la regolazione, riportare il grano di fermo in posizione per mantenere i valori impostati anche in presenza di vibrazioni.

A RICHIESTA:

Filetti metrici - Zincature speciali - Ghiera passaparete.

APPLICATION:

The use of this valve is to adjust the speed of an actuator in both direction.

This valve has very sensitive and precise regulation.

FEATURES:

Material: zinc-plated steel
Internal components: zinc-plated
O-Ring: NBR
It does not allow any leakage.

MOUNTING AND OPERATION:

Indifferently connect one or the other valve port to the actuator. Supplying the A port the flow is regulated on the B port and vice versa.

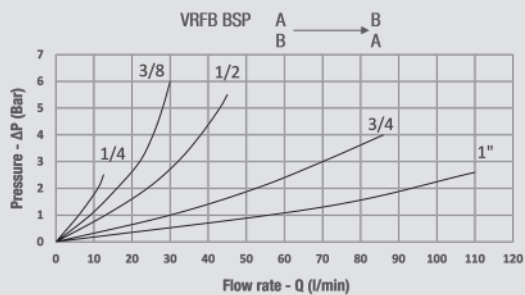
The flow rate adjustment is obtained by loosening the side grab screw and turning the hand knob in the desired direction.

Once the desired setting has been established, tighten the grab screw in order to maintain the set values even in the presence of vibrations.

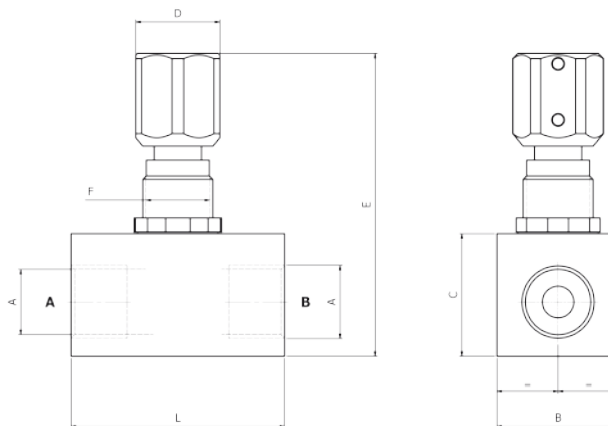
UPON REQUEST:

Metric threads - Special zinc plating - Ring Bulkhead.

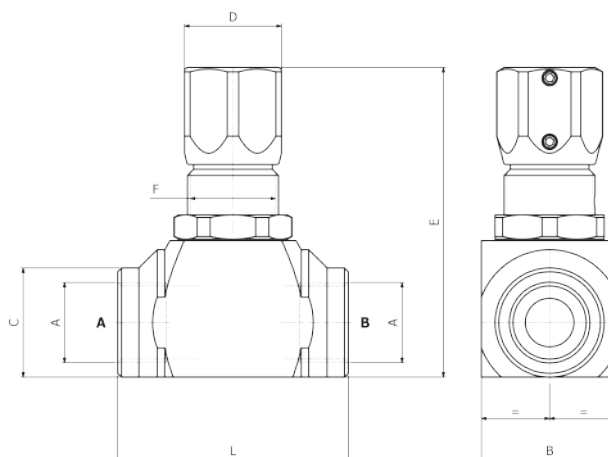
PERDITE DI CARICO
PRESSURE DROPS CURVES



1/4 BSP



3/8 to 1" BSP



QUOTE / DIMENSIONS

TIPO / TYPE	A BSP	B	C	D	E MAX	F	L	PESO WIGHT kg
VRFB/90 1/4	1/4	25	25	24	77	M20x1,5	54	0,350
VRFB/90 3/8	3/8	30	30	24	82	M20x1,5	56	0,390
VRFB/90 1/2	1/2	35	35	24	88	M20x1,5	61	0,500
VRFB/90 3/4	3/4	40	38	44	113	M35x1,5	89	1,160
VRFB/90 1"	1"	40	38	44	111	M35x1,5	89	1,030

CODICI / CODES

TIPO / TYPE	CODICE / CODE	PRESSIONE MAX MAX PRESSURE	PORTATA MAX MAX FLOW
VRFB/90 1/4	470 1000 000	350 bar	30 l/min
VRFB/90 3/8	470 2000 000	350 bar	40 l/min
VRFB/90 1/2	470 3000 000	350 bar	50 l/min
VRFB/90 3/4	470 4000 000	320 bar	80 l/min
VRFB/90 1"	470 5000 000	300 bar	110 l/min